

Luminaire encastrable au sol



[V] 220-240 AC	[Hz] 50/60	[W] 30	[lm] 3000	[°] 40	[h] ≥15000	[h] 25000
Tc [K] 4000	ellipse ≤ 6x Mackdam	Ra ≥70	SMD			
IP 67	1m		°C -25÷35		[kN] 20	IK 10
	[m] 0,19	[mm²] 1		lm W 100	CE	EAC



TURRO LED

		[W]	[lm]	Tc [K]	[°]	
TURRO LED 30W-NW	18982	30	3000	4000	40	acier inoxydable stal nierdzwena stainless steel Edelstahl

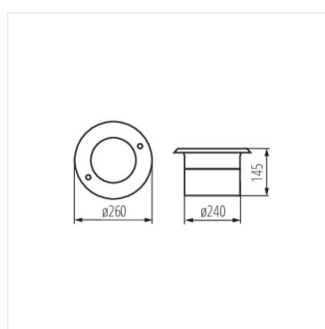


Kanlux TURRO LED est un luminaire encastré de sol. La principale application de ces luminaires est l'éclairage des façades de bâtiments ainsi que d'éléments paysagers. Les lentilles fixes offrent un angle d'éclairage étroit, de sorte que ce luminaire éclaire parfaitement les espaces ouverts, mais aussi les angles de mur, les ouvertures de fenêtres, les niches, les colonnes ou les mâts de drapeau.

- Optique de l'objectif
- Matériau du boîtier: alliage en aluminium
- Matériau de la vitre de protection: verre trempé

18982 TURRO LED 30W-NW

Luminaire encastrable au sol



TURRO LED 30W-NW