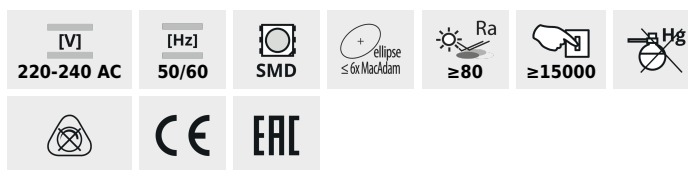


## BILO LED

### Lampadina led



BILO 3W; 5W T SMD E14

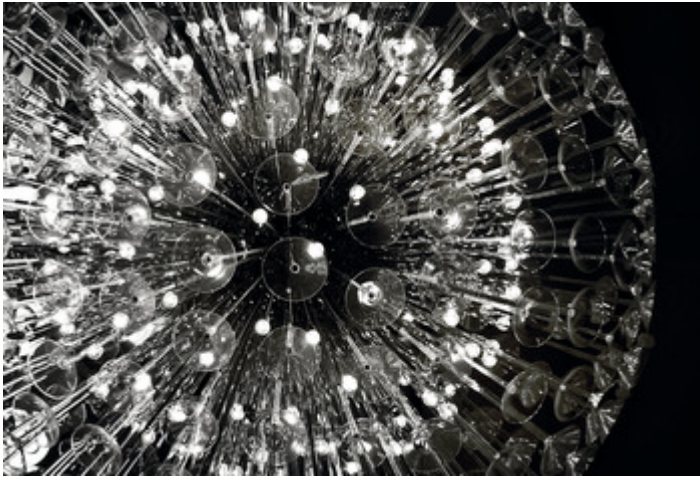
BILO 3W T SMD E14-WW	<b>23040</b>	3	27	280	3000	200	E14	25000
BILO 3W T SMD E27-WW	<b>23041</b>	3	27	280	3000	200	E27	25000
BILO 5W T SMD E14-WW	<b>23042</b>	5	37	420	3000	200	E14	25000
BILO 5W T SMD E27-WW	<b>23043</b>	5	37	420	3000	200	E27	25000
BILO 6,5W T SMDE27-WW	<b>23420</b>	6,5	48	600	3000	200	E27	20000
BILO 6,5W T SMDE27-NW	<b>23421</b>	6,5	48	600	4000	200	E27	20000
BILO 6,5W T SMDE14-WW	<b>23422</b>	6,5	48	600	3000	200	E14	20000
BILO 6,5W T SMDE14-NW	<b>23423</b>	6,5	48	600	4000	200	E14	20000

Kanlux BILO è il sinonimo di durata, ottenuta grazie all'impiego dell'innovativa tecnologia LED SMD ed all'uso dell'alloggiamento in ceramica. Tutti i modelli di Kanlux BILO sono caratterizzati da un'elevata efficienza luminosa. Queste sorgenti luminose con l'attacco di tipo E14 ed a forma di "pallina" sono perfette per le lampade a parete ed i lapadari in tutti i luoghi, dove è necessario avere molta luce a bassa potenza, senza tralasciare i valori estetici.

- Materiale del diffusore: materiale plastico

## BILO LED

Lampadina led



BILO 3W; 5W T SMD E14



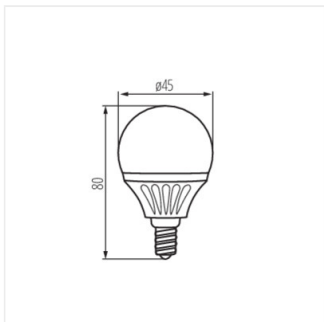
BILO 3W; 5W T SMD E27



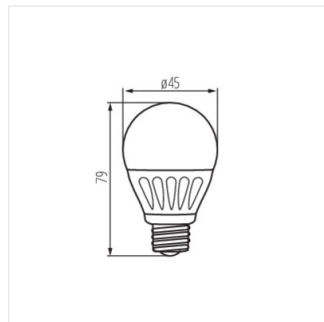
BILO 6,5W T SMD E27



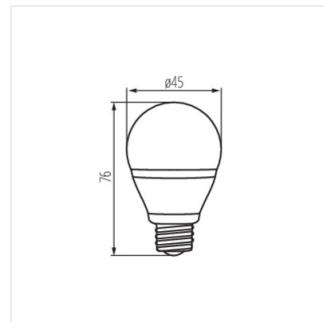
BILO 6,5W T SMD E14



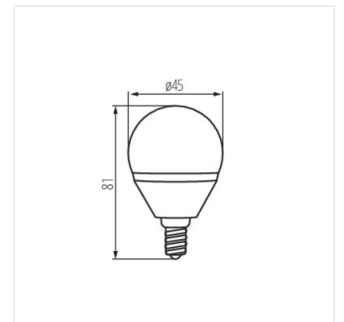
BILO 3W; 5W T SMD E14



BILO 3W; 5W T SMD E27



BILO 6,5W T SMD E27



BILO 6,5W T SMD E14