

Détecteur de mouvement PIR



| | | | | | | |
|-------------------|---------------|---------------|------------------------|-------------|------------|----------|
| [V] 220-240 AC | [Hz] 50/60 | [VA] 2000 | IP 20 | | | |
| | max 10 | H360/V120 | [s]-[min] 10-30 | 3 x PIR | 3-2000 | 5÷25 |
| | 0,75±1,5 | CE | EAC | | | |



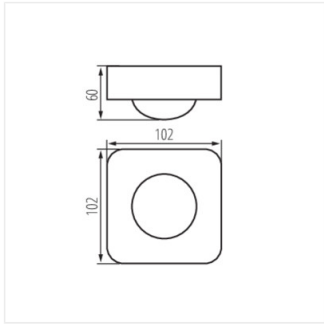
SENTO **26820** 2000 pour fixer sur les murs, pour monter sur les plafonds H360/V120 10-30 3xPIR

Kanlux SENTO est un capteur électronique pour la détection de mouvement. Sa particularité réside dans le fait que jusqu'à trois détecteurs infrarouges sont installés dans un seul détecteur. Ceci garantit une sensibilité sans précédent et vous permet de capturer le moindre mouvement. Kanlux SENTO, en raison de ses caractéristiques inhabituelles, est appelé détecteur de présence.

- Matériau: matière plastique



Détecteur de mouvement PIR



SENTO

