

## KANTI V2LED

Luminaire de type downlight



[V] 220-240 AC	[Hz] 50/60	[°] 110	[h] ≥20000	[h] 15000	TC (K) 4000	Ellipse ≤ 6x Mackdam
Ra ≥80	SMD	[°]	[°]	IP 20	[°C] 5÷25	[°C]
		[mm] 0,05	[mm] 0,75	m 0,5m		



	[W]		[°]	[°]	TC (K)
KANTI V2LED 12W-NW-SN <b>27212</b>	12	nickel satiné	720	110	4000
KANTI V2LED 18W-NW-SN <b>27213</b>	18	nickel satiné	1200	110	4000
KANTI V2LED 12W-NW-W <b>28950</b>	12	blanc	780	110	4000
KANTI V2LED 18W-NW-W <b>28951</b>	18	blanc	1260	110	4000



- Matériau du boîtier: alliage en aluminium
- Matériau du diffuseur: matière plastique



KANTI V2LED 12W-NW-SN



KANTI V2LED 18W-NW-SN



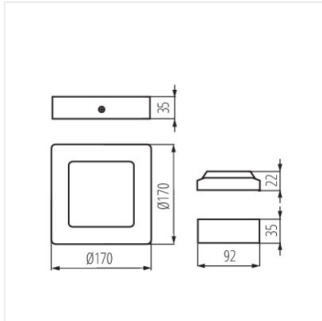
KANTI V2LED 12W-NW-W



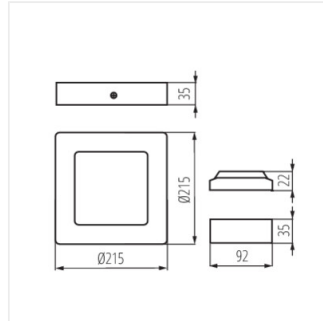
KANTI V2LED 18W-NW-W

## KANTI V2LED

Luminaire de type downlight



KANTI V2LED 12W



KANTI V2LED 18W