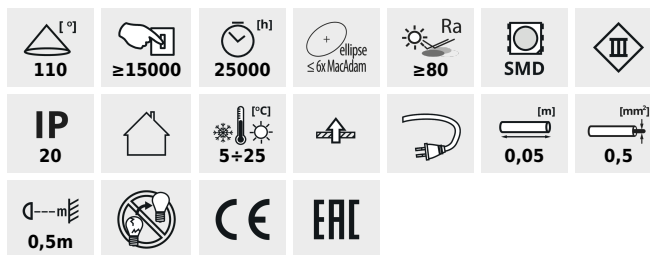


Pannello led da incasso



							UGR	DRIVER [index]
BRAVO S 40W6060NW W	28010	40	4000	4000	110	bianco		28026
BRAVO S 40W6060NW SR	28011	40	4000	4000	110	argento		28026
BRAVO SU40W6060NW W	28012	40	4000	4000	110	bianco	<19	28026
BRAVO SU40W6060NW SR	28013	40	4000	4000	110	argento	<19	28026
BRAVO S 40W6060CW W	28016	40	4000	6500	110	bianco		28026
BRAVO S 50W6060NW W	28018	50	5000	4000	110	bianco		28028
BRAVO S 50W6060NW SR	28019	50	5000	4000	110	argento		28028
BRAVO S 40W12030NW W	28022	40	4000	4000	110	bianco		28026
BRAVO S 40W12030NW SR	28023	40	4000	4000	110	argento		28026



I pannelli Kanlux BRAVO S/SU si distinguono per i componenti appositamente selezionati per garantire una soddisfazione ancora maggiore nel loro utilizzo. Il telaio in alluminio, i LED accuratamente abbinati, il riflettore e il diffusore sono solo alcuni tra i vantaggi dei pannelli Kanlux BRAVO LED S/SU. Un ulteriore beneficio di questi pannelli è la loro efficienza luminosa (100lm/W). I pannelli Kanlux BRAVO LED non hanno un alimentatore in dotazione.

- Per un funzionamento corretto è necessario un alimentatore LED adeguato disponibile nell'offerta KANLUX
- Pannello LED senza alimentatore incluso.
- Materiale del corpo: acciaio
- Materiale del diffusore: materiale plastico
- Materiale del pannello/della cornice: lega di alluminio

BRAVO S / SU

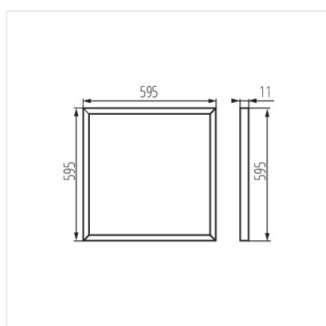
Pannello led da incasso



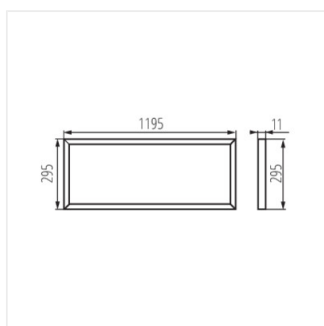
BRAVO S 40W12030NW W



BRAVO S 40W12030NW SR



BRAVO SU40W; 50W NW; CW
SR; W



BRAVO S 40W12030NW SR;
W

ACCESSORI:

BRAVO S / SU

Pannello led da incasso

28502 CLIPS BRAVO S/P 60-62



Supporto di montaggio, serve per incassare gli apparecchi BRAVO 6060/6262 nei controsoffitti in cartongesso, 4 pz. nel set (28502)

28503 CLIPS BRAVO S/P 12030



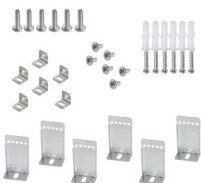
Supporto di montaggio, serve per incassare gli apparecchi BRAVO 12030 nei controsoffitti in cartongesso, 6 pz. nel set (28503)

28500 BRAVO S/P GRIP 60-62



Staffa di montaggio NT 4 pz. nel set (28500)

28501 BRAVO S/P GRIP 12030



Staffa di montaggio NT 6 pz. nel set (28501)

27613 ADTR 6060 W



Telaio di montaggio sopra intonaco per pannello 600x600 (25613)

27610 ADTR 6060 SR



Telaio di montaggio sopra intonaco per pannello 600x600 (27610)

BRAVO S / SU

Pannello led da incasso

27615 ADTR 6060 B

Telaio di montaggio sopra intonaco per pannello 600x600 (27615)



27611 ADTR 12030 W

Telaio di montaggio sopra intonaco per pannello 120x30 (27611)



27612 ADTR 12030 SR

Telaio di montaggio sopra intonaco per pannello 120x30 (27612)



28026 BRAVO DRIVER 40W

Alimentatore LED progettato per pannelli BRAVO S / SU da 40W (28026)



28028 BRAVO DRIVER 50W

Alimentatore LED progettato per pannelli BRAVO S / SU da 40W (28028)



25591 PSR 100

Corda di sicurezza (25591)

