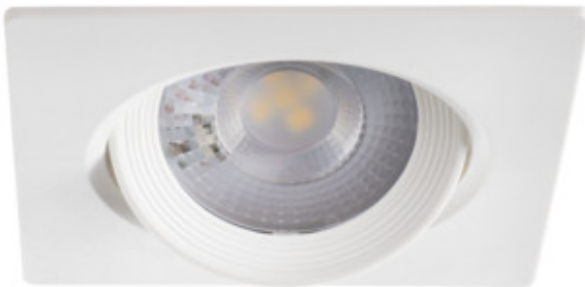


## ARME LED

Luminaire de type downlight



<b>[V]</b> 220-240 AC	<b>[Hz]</b> 50/60	<b>[W]</b> 5	<b>[lm]</b> 370	<b>[°]</b> 40	<b>[h]</b> ≥15000	<b>[h]</b> 20000
<b>Tc [K]</b> 3000	<b>ellipse</b> ≤ 6x Maxdiam	<b>Ra</b> ≥80			<b>IP</b> 20	
<b>[°C]</b> 5÷25		<b>[°]</b> 35		<b>[mm]</b> 73	<b>0,5m</b>	
<b>CE</b>	<b>ERC</b>					



				<b>Tc [K]</b>	<b>[lm]</b>
<b>28250</b>	ARME LED L 5W-WW	5	blanc	3000	370
<b>28251</b>	ARME LED O 5W-WW	5	blanc	3000	370



- Matériau du boîtier: matière plastique
- Matériau du diffuseur: matière plastique



## ARME LED

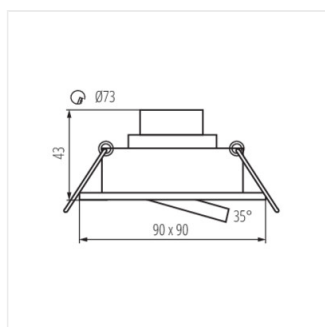
Luminaire de type downlight



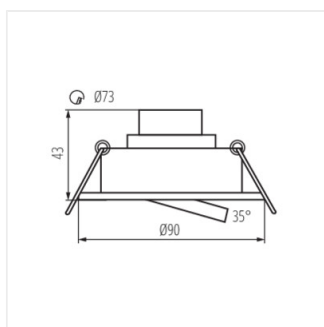
ARME LED L 5W-WW



ARME LED O 5W-WW



ARME LED L



ARME LED O