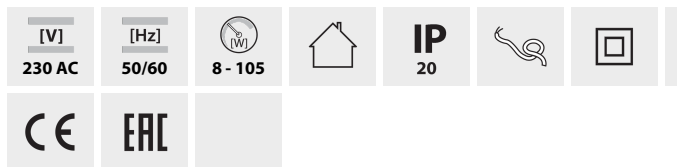


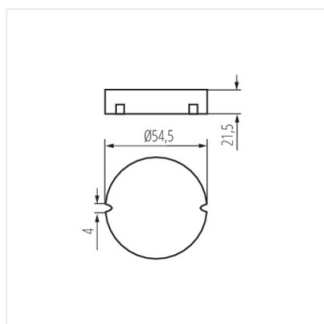
Gradateur LED



DimGO 105 **28830** blanc

Kanlux DimGO est un variateur adapté aux sources lumineuses LED. Son utilisation permet de contrôler le flux lumineux des sources lumineuses LED. La condition préalable à l'utilisation du DimGO Kanlux est une alimentation électrique adaptée à la méthode de régulation « trailing/leadership edge ».

- Matériau: matière plastique



DimGO 105