

## FORRO LED

Apparecchio di illuminazione per facciate

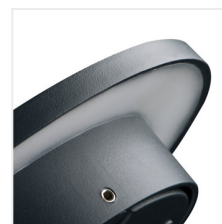
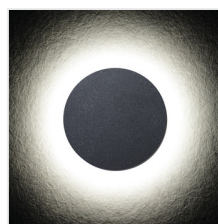
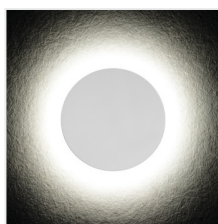
54IP

LED  
technology



FORRO LED EL 8W-GR

$[V]$ 220-240 AC	$[Hz]$ 50/60	$\geq 25000$	$25000$ <sup>(h)</sup>	ellipse $\leq 6x$ MacAdam	Ra $\geq 80$	SMD
			IP 54	$0,5m$		$-15 \div 40$
		$1,5 \div 2,5$ <sup>(mm<sup>2</sup>)</sup>	CE	EAC		



	$[W]$	$[lm]$	$T_c [K]$		
FORRO LED EL 8W-GR	<b>29250</b>	8	330	4000	montaggio a parete grafite
FORRO LED EL 8W-W	<b>29251</b>	8	480	4000	montaggio a parete bianco



Kanlux FORRO sono apparecchi per facciate caratterizzati da un design semplice e accattivante. Possono essere utilizzati come apparecchi di illuminazione per interni (hanno un indice CRI appropriato), ma allo stesso tempo possono essere utilizzati anche su facciate di edifici (IP54). Negli apparecchi Kanlux FORRO la direzione della luce è orientata verso la facciata, creando una cornice luminosa intorno all'apparecchio.

- Materiale del corpo: lega di alluminio
- Vetro: materiale plastico

## FORRO LED

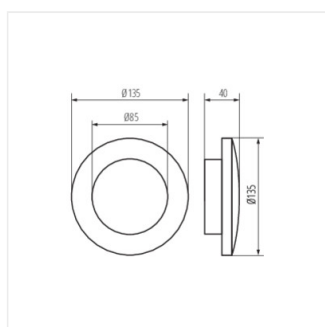
Apparecchio di illuminazione per facciate



FORRO LED EL 8W-GR



FORRO LED EL 8W-W



FORRO LED EL 8W-GR