

AREL LED

Incasso

IP
65/20

↓
ultra
SLIM
panel

★
HIGH
quality

[V] 220-240 AC	[Hz] 50/60	☞ ≥15000	🕒 ^[h] 30000	⊕ ellipso ≤ 6x MacAdam	☀️ Ra ≥80	☐ SMD
☹️	☐	IP 65/20	🏠	❄️🔥 ^[°C] 5+25	⬆️	📦
📏 ^[mm²] 0,75-1,5	📏 0,5m	🚫	CE	EAC		



AREL LED D 20W

		⊕ [W]	🎨	☀️ [lm]	📐 ^[°]	🌡️ Tc [K]
AREL LED DO 6W-NW	29580	6	bianco	410	120	4000
AREL LED DO 6W-WW	29581	6	bianco	400	120	3000
AREL LED DL 6W-NW	29582	6	bianco	410	120	4000
AREL LED DL 6W-WW	29583	6	bianco	400	120	3000
AREL LED DO 10W-NW	29584	10	bianco	830	120	4000
AREL LED DO 10W-WW	29585	10	bianco	730	120	3000
AREL LED DL 10W-NW	29586	10	bianco	830	120	4000
AREL LED DL 10W-WW	29587	10	bianco	730	120	3000
AREL LED DO 14W-NW	29588	14	bianco	1150	120	4000
AREL LED DO 14W-WW	29589	14	bianco	1000	120	3000
AREL LED DL 14W-NW	29590	14	bianco	1150	120	4000
AREL LED DL 14W-WW	29591	14	bianco	1000	120	3000
AREL LED DO 20W-NW	29592	20	bianco	1710	120	4000
AREL LED DO 20W-WW	29593	20	bianco	1450	120	3000
AREL LED DL 20W-NW	29594	20	bianco	1710	120	4000
AREL LED DL 20W-WW	29595	20	bianco	1450	120	3000



Kanlux AREL LED è una nuova famiglia di apparecchi di tipo downlight senza cornice. L'elevato grado di protezione IP65/20 e il design eccezionale, semplice ma allo stesso tempo sorprendente, permettono di abbinare Kanlux AREL LED a qualsiasi interno. Grazie alla sua costruzione unica, il pannello ha uno spessore di soli 9 mm, è il pannello più

AREL LED

Incasso

sottile disponibile sul mercato.

- Materiale del corpo: lega di alluminio
- Materiale del diffusore: PMMA



AREL LED DO 6W



AREL LED DL 6W



AREL LED DO 10W



AREL LED DL 10W



AREL LED DO 14W



AREL LED DL 14W



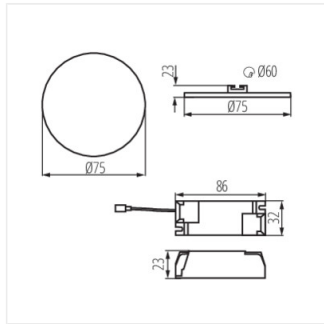
AREL LED DO 20W



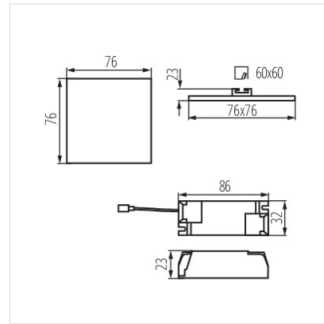
AREL LED DL 20W

AREL LED

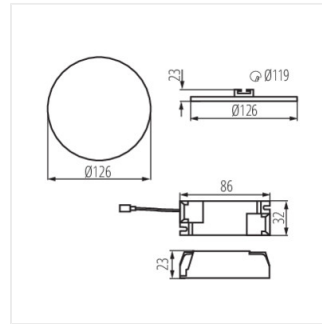
Incasso



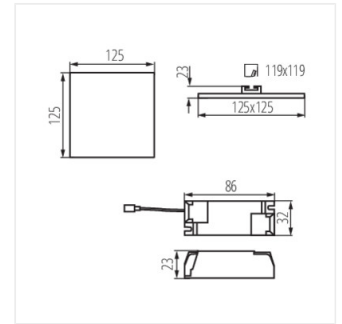
AREL LED DO 6W



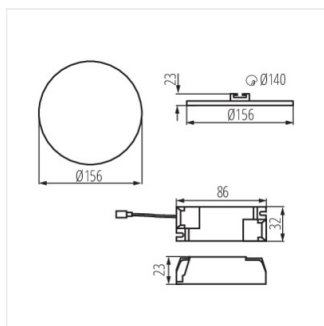
AREL LED DL 6W



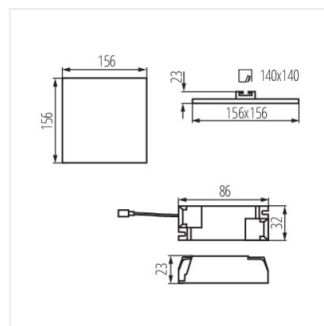
AREL LED DO 10W



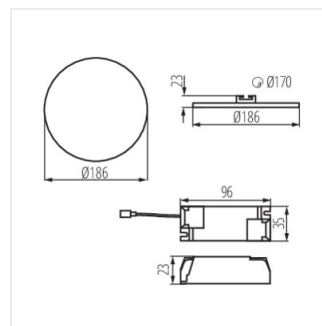
AREL LED DL 10W



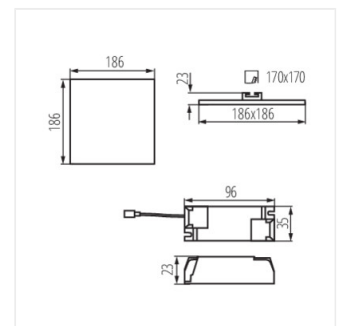
AREL LED DO 14W



AREL LED DL 14W



AREL LED DO 20W



AREL LED DL 20W