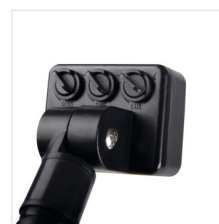


## GRUN V2 LED SE

Proiettore a LED



[V] 220-240 AC	[Hz] 50/60	[°] 110	≥15000	[h] 20000	Tc [K] 4000	ellipse ≤ 6x MacAdam
Ra ≥80	SMD			IP 44		[°C] -15÷35
	[°] 180		[m] 0,25	[mm] 0,75	[m] max 8	[°] 120
[s]-[min] 5-10	PIR	[lx] 2-2000	[m] 0,5m		CE	EAC



	[lm]	[°]	Tc [K]	IP		SENSOR
GRUN V2 LED-10-B-SE	<b>31154</b>	10	700	44	nero	PIR
GRUN V2 LED-20-B-SE	<b>31155</b>	20	1500	44	nero	PIR
GRUN V2 LED-30-B-SE	<b>31156</b>	30	2300	44	nero	PIR
GRUN V2 LED-50-B-SE	<b>31157</b>	50	3800	44	nero	PIR



- Materiale del corpo: lega di alluminio
- Vetro: vetro temperato
- Materiale del braccio: acciaio



## GRUN V2 LED SE

### Proiettore a LED



GRUN V2 LED-10-B-SE



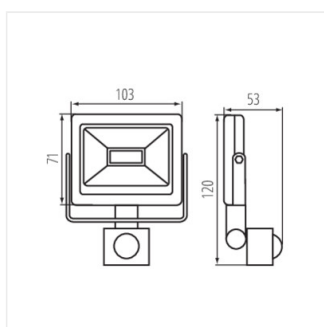
GRUN V2 LED-20-B-SE



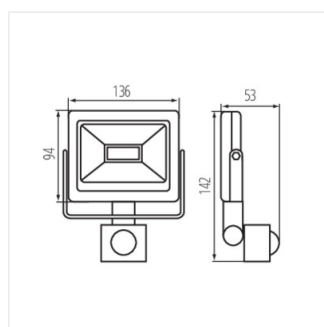
GRUN V2 LED-30-B-SE



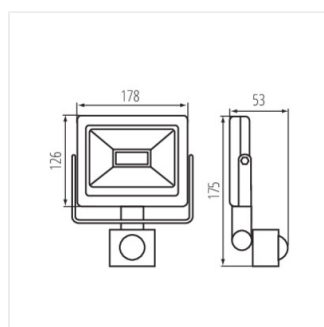
GRUN V2 LED-50-B-SE



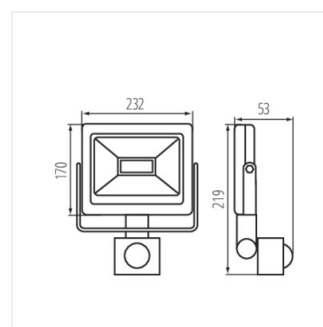
GRUN V2 LED-10-B-SE



GRUN V2 LED-20-B-SE



GRUN V2 LED-30-B-SE



GRUN V2 LED-50-B-SE