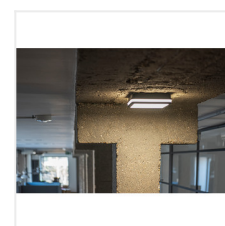
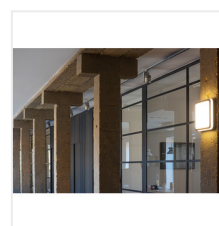
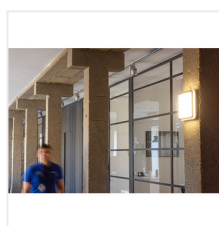


BENO LED

Plafoniera led



[V] 220-240 AC	[Hz] 50	[W] 18	[lm] 1550	[°] 110	[h] ≥20000	[h] 20000
Tc [K] 4000	ellipse ≤ 6x MacAdam	Ra ≥80	SMD	IP 54		
	[°C] -15 ÷ 35			[mm²] 0,5 ÷ 1,5	0,5m	
$\frac{lm}{W}$ 86						



BENO 18W NW-O-W

		[W]	[lm]	Tc [K]		SENSOR
BENO 18W NW-O-W	32940	18	1550	4000	bianco	
BENO 18W NW-O-GR	32941	18	1550	4000	grafite	
BENO 18W NW-L-W	32942	18	1550	4000	bianco	
BENO 18W NW-L-GR	32943	18	1550	4000	grafite	
BENO 18W NW-O-SE W	32944	18	1550	4000	bianco	a microonde
BENO 18W NW-O-SE GR	32945	18	1550	4000	grafite	a microonde
BENO 18W NW-L-SE W	32946	18	1550	4000	bianco	a microonde
BENO 18W NW-L-SE GR	32947	18	1550	4000	grafite	a microonde

Le lampade Kanlux BENO hanno un design e un effetto di illuminazione unico. Sono stati creati su ordine individuale di Kanlux e i loro disegni sono stati registrati da noi presso l'ufficio brevetti. Kanlux BENO LED è anche un'elevata resistenza alle condizioni atmosferiche (tenuta IP54), installazione rapida e semplice sul soffitto o sulla parete e un sensore di movimento con la possibilità di regolazione. Kanlux BENO LED è unalampada multifunzione che, grazie al suo design e agli aspetti tecnici, può essere utilizzato praticamente in qualsiasi luogo.

- Materiale del corpo: materiale plastico
- Materiale del diffusore: materiale plastico

BENO LED

Plafoniera led



BENO 18W NW-O-W



BENO 18W NW-O-GR



BENO 18W NW-L-W



BENO 18W NW-L-GR



BENO 18W NW-O-SE W



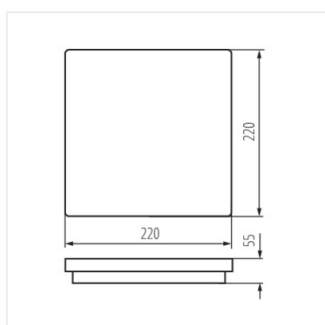
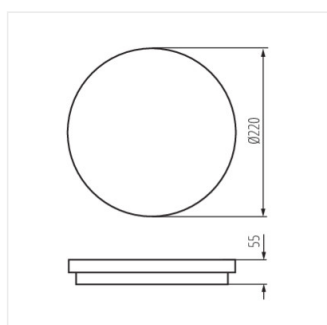
BENO 18W NW-O-SE GR



BENO 18W NW-L-SE W



BENO 18W NW-L-SE GR



BENO LED

Plafoniera led

BENO 18W NW-O

BENO 18W NW-L