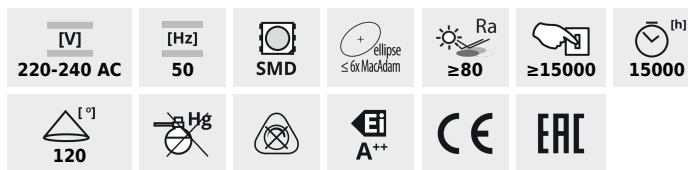


REMI LED

Lampadina led



REMI LED GU10-NW

REMI LED GU10-NW	33080	2,2	165	200	4000	120	GU10
REMI LED GU10-WW	33081	2,2	150	180	3000	120	GU10

Le sorgenti luminose a LED Kanlux REMI LED sono progettate per apparecchi di illuminazione di piccole dimensioni. Il loro angolo d'illuminazione è di 120°. Questa lampadina si distingue per la sua compattezza, quindi è perfetta per le lampade graziose e piccole.

- Materiale: materiale plastico



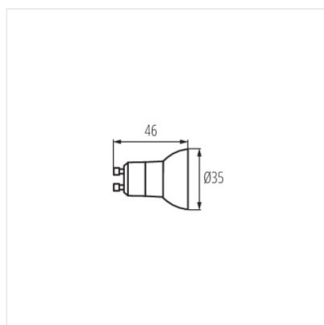
REMI LED GU10-NW



REMI LED GU10-WW

REMI LED

Lampadina led



REMI LED GU10