

TP STRONG

Plafoniera led lineare



up to
130 $\frac{\text{lm}}{\text{W}}$

[V] 220-240 AC	[Hz] 50	≥ 30000	50000	ellipse $\leq 6x$ MacAdam	Ra ≥ 80	SMD
		IP 65		$^{\circ}\text{C}$ -20 ÷ 40		IK 08
	$[\text{mm}^2]$ 1,5 ÷ 2,5	---m 0,5m				



TP STRONG LED 48W-NW

TP STRONG LED 48W-NW	33170	48	6500	4000	X125/Y110	bianco
TP STRONG LED 75W-NW	33171	75	10000	4000	X125/Y110	bianco



Kanlux TP STRONG è un apparecchio ermetico per scopi speciali. Tenuta: IP65, resistenza ai danni meccanici: IK08 ed efficienza luminosa: 135lm/W - questi sono i principali vantaggi di questo apparecchio. Inoltre, l'angolo di distribuzione della luce è 120°. I parametri parlano da soli, e noi aggiungiamo ancora una garanzia di 5 anni.

- 5 anni di garanzia secondo le condizioni della dichiarazione di garanzia consultabile sul sito Internet
- Materiale del corpo: materiale plastico
- Materiale del diffusore: PC

TP STRONG

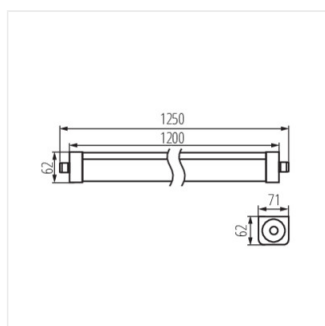
Plafoniera led lineare



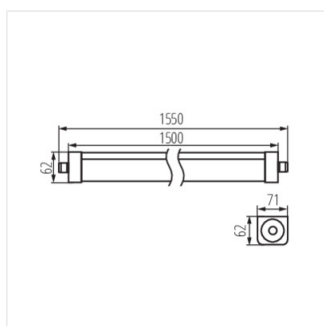
TP STRONG LED 48W-NW



TP STRONG LED 75W-NW



TP STRONG LED 48W-NW



TP STRONG LED 75W-NW