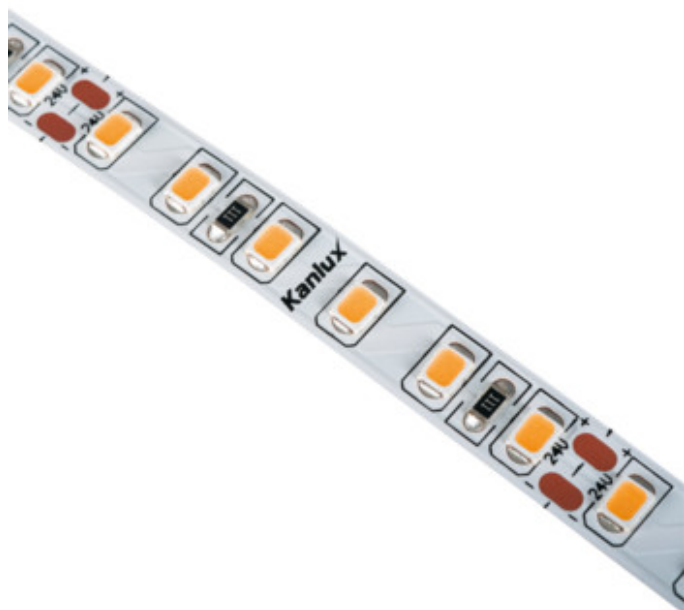


LED STRIP L120

Nastro LED



L120 16W/M 24 IP00-WW

					IP		
L120 16W/M 24 IP00-WW	33311	1m = 16	1m = 1760	3000	00	5000	≤3
L120 16W/M 24 IP00-NW	33312	1m = 16	1m = 1920	4000	00	5000	≤3
L120 16W/M 24 IP00-CW	33313	1m = 16	1m = 1920	6000	00	5000	≤3
L120 16W/M 24 IP65-WW	33314	1m = 16	1m = 1600	3000	65	5000	≤6
L120 16W/M 24 IP65-NW	33315	1m = 16	1m = 1760	4000	65	5000	≤6
L120 16W/M 24 IP65-CW	33316	1m = 16	1m = 1760	6000	65	5000	≤6
L120B 16W/M 24IP00-WW	33355	1m = 16	1m = 1760	3000	00	30000	≤3
L120B 16W/M 24IP00-NW	33356	1m = 16	1m = 1920	4000	00	30000	≤3
L120B 16W/M 24IP00-CW	33357	1m = 16	1m = 1920	6000	00	30000	≤3



Il nastro Kanlux L120 è disponibile in due versioni: IP00 e IP65 , in funzione del luogo di utilizzo (interni o esterni). La versione IP65 non differisce in modo significativo nelle dimensioni dalla versione IP00: caratteristica importante quando per il montaggio si utilizzano profili di alluminio. I nastri Kanlux L120 sono caratterizzati da un'elevata efficienza luminosa (120 lumen per watt) e da una garanzia di tre anni.

- 3 anni di garanzia secondo le condizioni della dichiarazione di garanzia consultabile sul sito Internet

LED STRIP L120

Nastro LED



L120 16W/M 24 IP00-WW



L120 16W/M 24 IP00-NW



L120 16W/M 24 IP00-CW



L120 16W/M 24 IP65-WW



L120 16W/M 24 IP65-NW



L120 16W/M 24 IP65-CW



L120B 16W/M 24IP00-WW



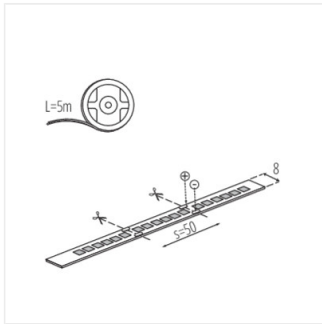
L120B 16W/M 24IP00-NW



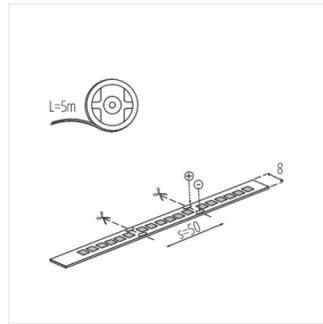
L120B 16W/M 24IP00-CW

LED STRIP L120

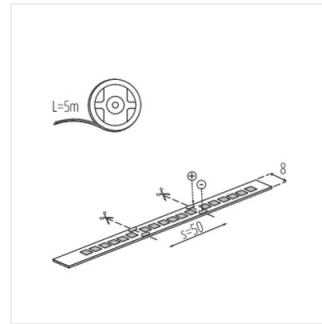
Nastro LED



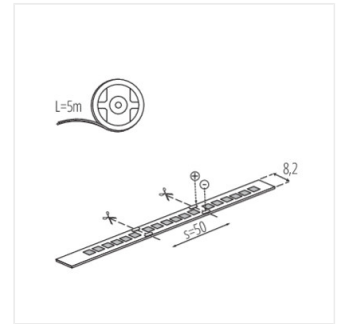
L120 16W/M 24 IP00-WW



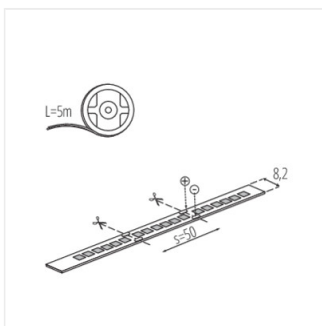
L120 16W/M 24 IP00-NW



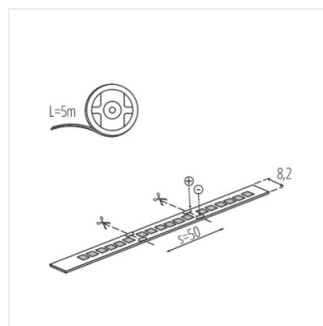
L120 16W/M 24 IP00-CW



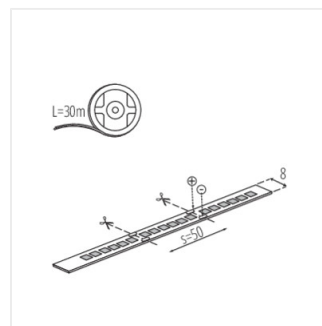
L120 16W/M 24 IP65-WW



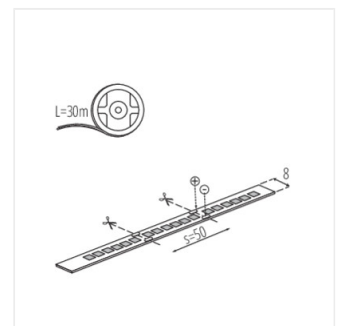
L120 16W/M 24 IP65-NW



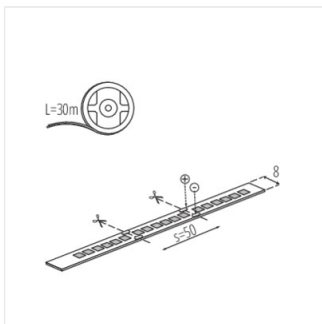
L120 16W/M 24 IP65-CW



L120B 16W/M 24IP00-WW



L120B 16W/M 24IP00-NW



L120B 16W/M 24IP00-CW