



IP66

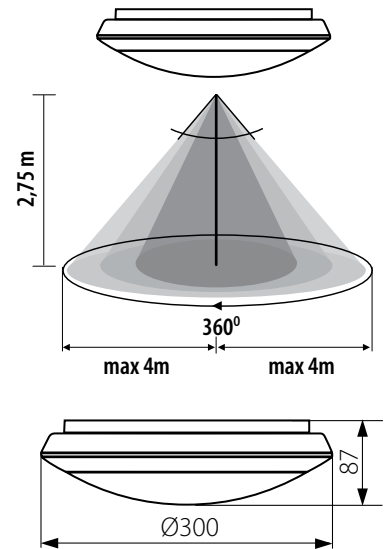
IK10

DABA LED SMD DL

LED-Leuchte mit Bewegungsmelder
LED light fixture with a motion sensor
Luminaire LED avec détecteur de mouvement



Stand-by
Function



DABA N LED SMD

220-240V~
50/60Hz

LED SMD

IK10
max
≤ 6x Mackdam

4000
(h)
40000



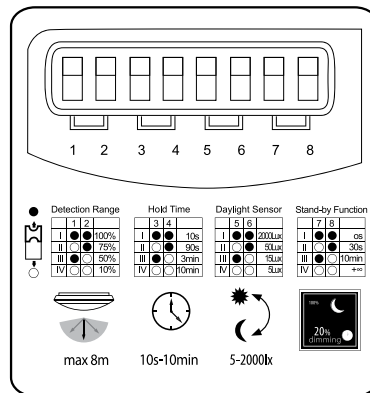
[mm²]
2x(0,75-2,5)

≥20000



ERC

CE



Full Adjustable
Microwave
Sensor



DIP
Switch

Kanlux



[W]



[lm]

Stand-by
Function



[W]



[lm]

DABA N LED SMD DL-16W	19062	16	1300	5W	360lm
DABA N LED SMD DL-22W	19063	22	1900	6,5W	520lm



DE

weiß
Gestell: Kunststoff / Diffusor: Kunststoff

Sensor Betriebsbereich: max 8 m / Sensor
Betriebswinkel: 360° / Einstellbare Betriebszeit: 10
sec - 10 min / Einstellbare Beleuchtung: 5-2000 Lux

EN

white
base: plastic / diffuser: plastic

Sensor operating range: max 8 m / Sensor opera-
ting angle: 360° / Adjustable operating time: 10 sec
- 10 min / Adjustable illumination: 5-2000 lux

FR

blanc
base: plastique / diffuseur: plastique

Plage de fonctionnement du capteur: maxi 8 m
/ Angle de fonctionnement du capteur: 360° /
Temps de fonctionnement réglable: 10 sec - 10 min
/ Eclairage réglable: 5-2000 lux