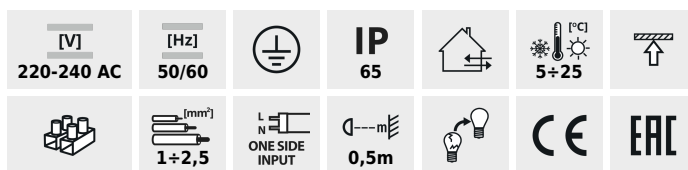


MAH PLUS 4LED

Plafoniera stagna per tubi led



MAH PLUS-236/4LED/PC



MAH PLUS-236/4LED/PC	22800	2 x max 36	T8 LED	G13	grigio
MAH PLUS-258/4LED/PC	22801	2 x max 58	T8 LED	G13	grigio
MAH PLUS-136/4LED/PC	22802	max 36	T8 LED	G13	grigio
MAH PLUS-158/4LED/PC	22803	max 58	T8 LED	G13	grigio



Kanlux MAH PLUS 4LED sono gli equivalenti a LED degli apparecchi più diffusi. Il loro vantaggio principale si traduce in possibilità di usare le sorgenti luminose a LED T8 con una lunghezza di 1200 mm o 1500 mm. È un'ottima soluzione per applicazioni industriali.

- Materiale del corpo: materiale plastico
- Materiale del diffusore: PC
- Materiale delle clips: materiale plastico

MAH PLUS 4LED

Plafoniera stagna per tubi led



MAH PLUS-236/4LED/PC



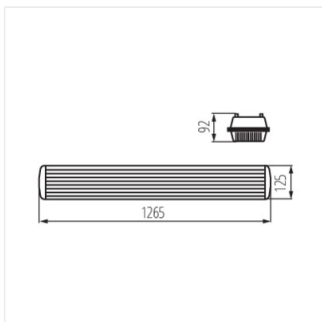
MAH PLUS-258/4LED/PC



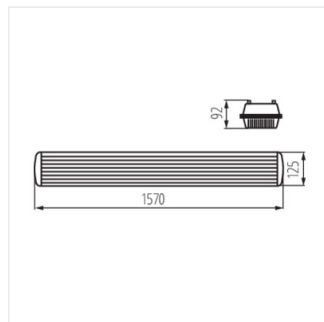
MAH PLUS-136/4LED/PC



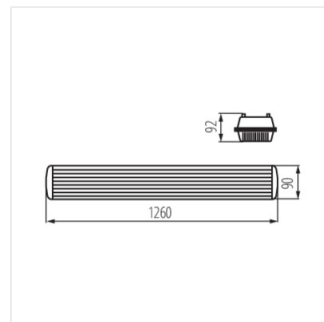
MAH PLUS-158/4LED/PC



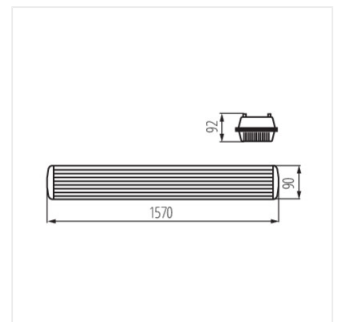
MAH PLUS-236/4LED/PC



MAH PLUS-258/4LED/PC



MAH PLUS-136/4LED/PC



MAH PLUS-158/4LED/PC