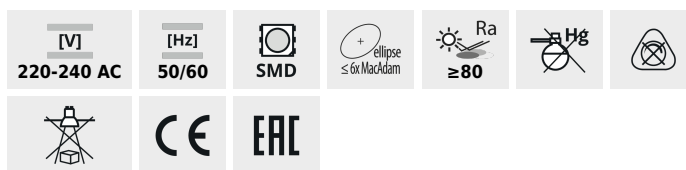


## TOMI LED

### Lampadina led



TOMI LED 1,2W GU10, TOMI LED 7W GU10

TOMI LED1,2W GU10-CW	<b>22709</b>	1,2	10	90	80	5300	120	GU10	≥25000	25000	A++
TOMI LED1,2W GU10-NW	<b>22822</b>	1,2	10	90	80	4000	120	GU10	≥25000	25000	A++
TOMI LED1,2W GU10-WW	<b>22708</b>	1,2	10	90	80	3000	120	GU10	≥25000	25000	A++
TOMI LED3W GU10-CW	<b>22703</b>	3	26	270	220	5300	120	GU10	≥15000	20000	A++
TOMI LED3W GU10-NW	<b>22823</b>	3	26	260	210	4000	120	GU10	≥15000	20000	A++
TOMI LED3W GU10-WW	<b>22702</b>	3	25	250	200	3000	120	GU10	≥15000	20000	A++
TOMI LED5W GU10-CW	<b>22701</b>	5	34	380	300	5300	120	GU10	≥15000	20000	A+
TOMI LED5W GU10-NW	<b>22824</b>	5	33	370	300	4000	120	GU10	≥15000	20000	A+
TOMI LED5W GU10-WW	<b>22700</b>	5	33	360	290	3000	120	GU10	≥15000	20000	A+
TOMI LED7W GU10-CW	<b>22820</b>	7	43	520	410	5300	120	GU10	≥15000	20000	A+
TOMI LED7W GU10-NW	<b>22825</b>	7	42	510	410	4000	120	GU10	≥15000	20000	A+
TOMI LED7W GU10-WW	<b>22821</b>	7	42	500	400	3000	120	GU10	≥15000	20000	A+

Le sorgenti LED Kanlux TOMI utilizzano una costruzione ibrida a radiatore, che rende lo scambio termico con l'ambiente molto più efficiente. Inoltre, il colore bianco dell'alloggiamento Kanlux TOMI LED rende questa sorgente luminosa interessante dal punto di vista del design. Grazie a un paralume opaco la luce di queste sorgenti luminose viene distribuita in modo uniforme.

- Materiale del diffusore: materiale plastico

## TOMI LED

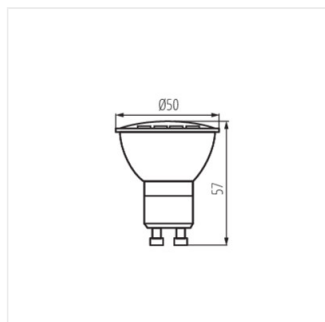
Lampadina led



TOMI LED 1,2W GU10, TOMI  
LED 7W GU10



TOMI LED 3W GU10, TOMI  
LED 5W GU10



TOMI LED 1,2W GU10, TOMI  
LED 7W GU10



TOMI LED 3W GU10, TOMI  
LED 5W GU10