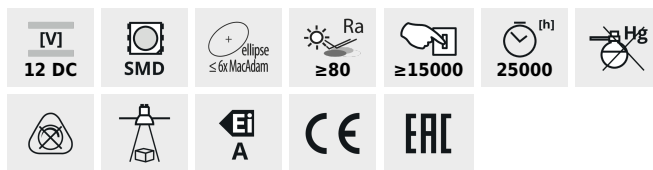


## AR-111 LED

Lampadina led



AR-111 LED SL/WW/W

AR-111 LED SL/WW/W	<b>22960</b>	11	66	900	710	2700	40	G53	bianco
AR-111 LED SL/CW/W	<b>22961</b>	11	66	900	710	6500	40	G53	bianco
AR-111 LED SL/WW/SR	<b>22962</b>	11	66	900	710	2700	40	G53	argento
AR-111 LED SL/NW/SR	<b>22968</b>	11	66	900	710	4000	40	G53	argento

Kanlux AR-111 LED è la versione di sorgenti alogene a LED, tuttavia il loro design si discosta dal classico aspetto delle lampade alogene. Kanlux AR-111 LED sono caratterizzati da una lunga durata e dal basso consumo energetico. Grazie alle sue qualità decorative questa sorgente luminosa potrà essere messa in risalto in ogni luogo. La caratteristica che distingue queste sorgenti è l'utilizzo di LED a marchio EPISTAR, che garantisce la massima qualità della luce.

- Per assicurare il corretto funzionamento delle lampade è necessario utilizzare alimentatori per LED di potenza min. 2 volte il carico previsto per il circuito.
- Materiale del diffusore: materiale plastico

## AR-111 LED

Lampadina led



AR-111 LED SL/WW/W



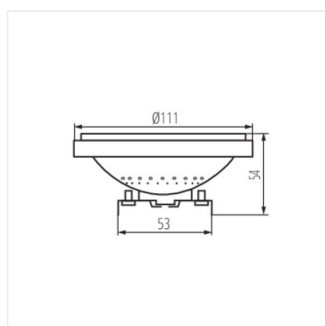
AR-111 LED SL/CW/W



AR-111 LED SL/WW/SR



AR-111 LED SL/NW/SR



AR-111 LED SL