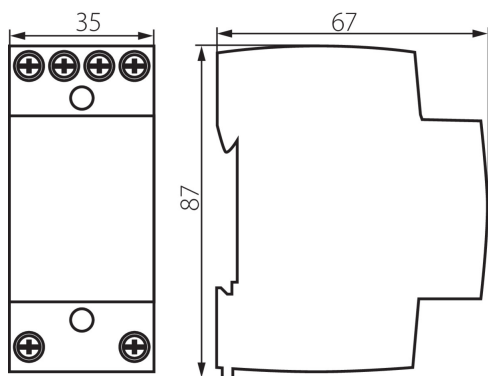


23260 KTF-8-24

Trasformatore per campanello per la guida din

5905339232601



Il trasformatore per campanelli viene utilizzato per l'alimentazione di circuiti di campanello con 8, 12 o 24VAC.

DATI GENERALI:

Colore: bianco
Luogo di montaggio: per binario TH35
Lunghezza [mm]: 35
Larghezza [mm]: 67
Altezza [mm]: 87

DATI TECNICI:

Tensione nominale [V]: 230 AC
Moduli: 2
Potenza nominale [VA]: 8
Tensione d'entrata - PRI [V]: 230 AC
Tensione d'uscita - SEC [V]: 8/12/24V AC

DATI LOGISTICI:

Unità di misura: pezzo
Tipo di confezionamento: 40
Numero di pezzi nell'imballaggio secondario: 1
Numero di pezzi in un imballaggio : 40
Peso unitario netto [g]: 320
Grammatura [g]: 354.5
Lunghezza dell'unità di imballaggio [cm]: 9
Larghezza dell'unità di imballaggio [cm]: 4.5
Altezza dell'unità di imballaggio [cm]: 8
Peso della scatola di cartone [Kg]: 14.18
Larghezza della scatola di cartone [cm]: 23.5
Altezza della scatola di cartone [cm]: 18.5
Lunghezza della scatola di cartone [cm]: 38
Volume della scatola di cartone [m³]: 0.016521