

## SOLCA O

Luminaire solaire à LED



<b>3,7 DC</b>	<b>max 5</b>	<b>max 500</b>	<b>≥6000</b>	<b>12000</b>	<b>4000</b>
ellipse ≤ 6x Macadam	<b>SMD</b>	<b>III</b>	<b>IP 44</b>	<b>-20÷35</b>	
<b>0,2m</b>	<b>CE</b>	<b>EAC</b>			



SOLCA O PV EL-B

SOLCA O PV EL-B	<b>25771</b>	max 5	max 500	4000	mural   do nadbudowania na ścianie   wall mounted   Wandmontage	noir   czarny   black   schwarz
SOLCA O PV 50-B	<b>25772</b>	max 5	max 500	4000	montage sol   do nadbudowania na podłożu   surface mounted   Bodenmontage	noir   czarny   black   schwarz
SOLCA O PV 50 SPI-B	<b>25773</b>	max 5	max 500	4000	pour le sol   dogruntowa   In the ground   Für Montage im Boden	noir   czarny   black   schwarz

Kanlux SOLCA O sont des luminaires solaires de jardin avec des abat-jour ronds, qui sont indépendants de l'installation électrique. Grâce à cela, vous avez plus de liberté dans le choix de leur emplacement. Un autre avantage des luminaires Kanlux SOLCA O est l'installation rapide et facile et l'économie d'électricité. Les lampes Kanlux SOLCA O peuvent fonctionner selon 3 modes différents et sont également équipées d'un détecteur de mouvement.

- Matériau du boîtier: acier
- Matériau du diffuseur: matériau plastique

## SOLCA O

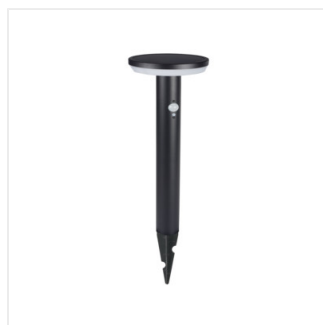
Luminaire solaire à LED



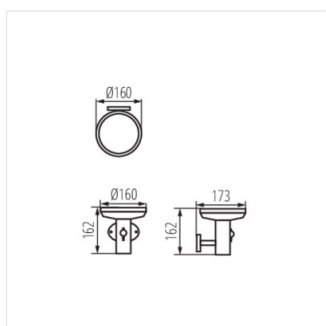
SOLCA O PV EL-B



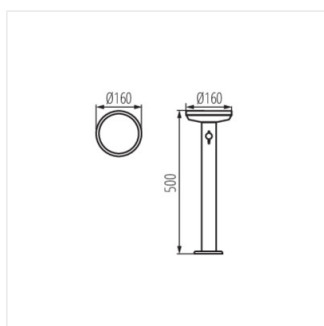
SOLCA O PV 50-B



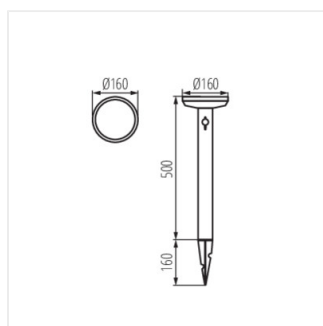
SOLCA O PV 50 SPI-B



SOLCA O PV EL-B



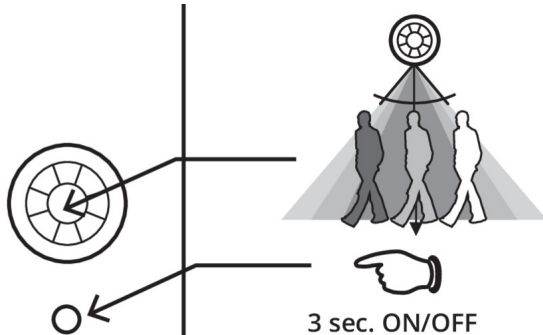
SOLCA O PV 50-B



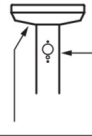

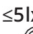






SOLCA O PV 50 SPI-B

## SOLCA 0

Luminaire solaire à LED



3 sec. ON/OFF  
**1 MODE**  
**2 MODE**  
**3 MODE**

	$\leq 5lx$ 	$\leq 5lx$   max 7m 100°
 <b>1 MODE</b>	55 lm	55 lm
 <b>2 MODE</b>	55 lm	220 lm  25 s
 <b>3 MODE</b>	—	500 lm  25 s