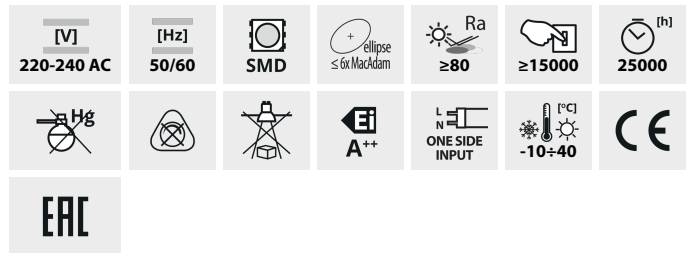


T8 LED GLASSv3

Source de lumières LED

up to

140 $\frac{\text{lm}}{\text{W}}$



T8 LED GLASSv3

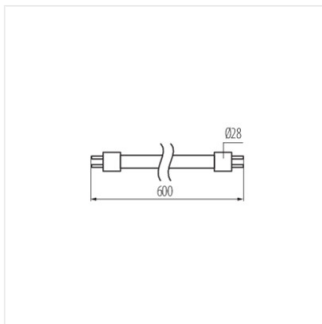
T8 LED GLASSv3 9W-NW	26062	9	1260	4000	250	G13
T8 LED GLASSv3 9W-CW	26063	9	1260	6500	250	G13
T8 LED GLASSv3 18W-NW	26064	18	2520	4000	250	G13
T8 LED GLASSv3 18W-CW	26065	18	2520	6500	250	G13
T8 LED GLASSv3 24W-NW	26066	24	3360	4000	250	G13
T8 LED GLASSv3 24W-CW	26067	24	3360	6500	250	G13

Kanlux T8 LED GLASS est une gamme bien connue et éprouvée de lampes fluorescentes basées sur des LED SMD haute performance, qui sont placées dans un corps en verre dépoli. La haute qualité de fabrication et le choix des meilleurs composants sont les caractéristiques de la gamme T8 LED GLASSv3.

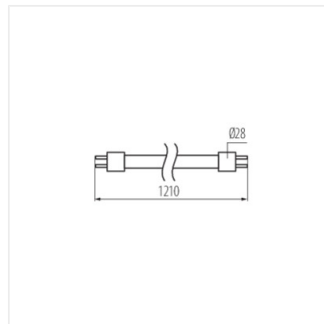
- Tube LED alimenté par une seule extrémité
- Matériau du diffuseur: verre

T8 LED GLASSv3

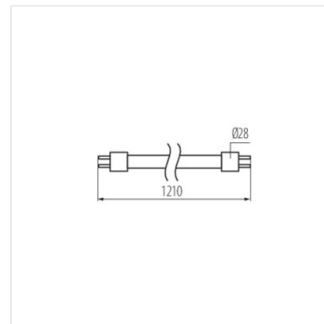
Source de lumières LED



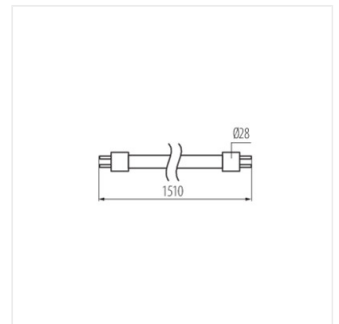
T8 LED GLASSv3 9W



T8 LED GLASSv3 18W



T8 LED GLASSv3 18W



T8 LED GLASSv3 24W

