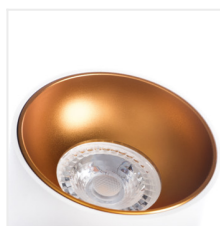


### Plafonnier pour éclairage d'accentuation

MODERN  
design

HIGH  
quality  
finish

[V] 220-240 AC	[Hz] 50/60	[W] max 25	GU10	⏚	IP 20	🏠
🌡️ 5÷25	⬆️	📦	[mm²] 0,75÷1,5	⏏️ 0,5m	PAR16	💡
CE	ERC					



RITI GU10 W/G



RITI GU10 W/G	<b>27570</b>	max 25	blanc / or
RITI GU10 B/G	<b>27571</b>	max 25	noir / or



Kanlux RITI est conçu en aluminium, la structure de la surface sablée est peinte en mat et le réflecteur est recouvert d'une couche de laque or-cuivre avec un pigment brillant. La série Kanlux RITI se caractérise par une bonne qualité de fabrication et un design moderne. On peut l'utiliser comme système d'éclairage autonome ou en combinaison avec plusieurs luminaires.

- Matériau du boîtier: alliage en aluminium

## RITI

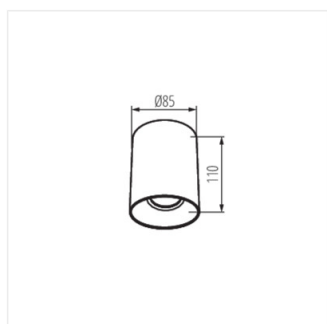
Plafonnier pour éclairage d'accentuation



RITI GU10 W/G



RITI GU10 B/G



RITI GU10

## RITI

---

### Plafonnier pour éclairage d'accentuation

#### ACCESSOIRES:

**27572** RITI REF B Réflecteur de rechange RITI REF B noir



**27574** RITI REF SR Réflecteur de rechange RITI REF SR argent



**27573** RITI REF W Réflecteur de rechange RITI REF W blanc

