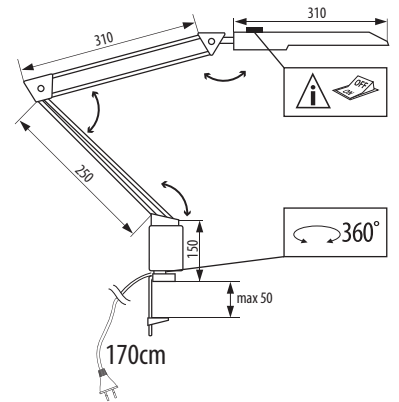


# HERON LED



HERON LED B

HERON LED W



220-240V~  
50/60Hz

[W]  
5

[lm]  
400

Tc [K]  
≤ 6x MacAdam  
4000

2 x 0.50mm<sup>2</sup>  
170 cm



≥ 15000



[h]  
20000

[°]  
110

IP  
20



**Kanlux**



HERON LED B	27600	schwarz / black / noir
HERON LED W	27601	weiß / white / blanc



## DE

Klemme, Arm: Aluminiumlegierung / Glocke: Kunststoff / Reflektor: Aluminium

Schwenkarm / ausgestattet mit einer Klemme, die die Befestigung des Sockels am Rand des Tisches oder des Hängebretts ermöglicht

## EN

clamp, exterior arm: aluminium alloy / diffuser: plastic / reflector: aluminium

articulating exterior arm / provided with a clamp that enables the base plate to be fixed to the edge of the table top or shelf

## FR

pince, bras-support : alliage d'aluminium / vasque : plastique / réflecteur : aluminium

bras-support articulé / équipé d'une pince permettant la fixation de l'embase au bord d'un plateau de table ou d'une étagère