

Projecteur LED



65IP

[V] 220-240 AC	[Hz] 50/60	cos φ 0.9	[°] 120	≥15000	[h] 50000	Tc [K] 4000
ellipse ≤ 60° Max/diam	Ra ≥80	SMD		IP 65		
[°C] -40÷40		[°] 180	IK 08		[m] 0.4	[mm] 1
1m						



		[W]		[lm]	[°]	Tc [K]
28490	FL MASTER LED 100W-NW	100	noir	13000	120	4000
28491	FL MASTER LED 140W-NW	140	noir	18200	120	4000
28492	FL MASTER LED 220W-NW	220	noir	28600	120	4000



- Matériau du boîtier: alliage en aluminium
- Matériau de la vitre de protection: verre trempé



Projecteur LED



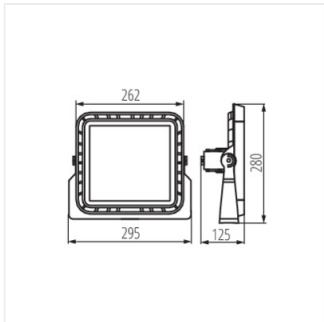
FL MASTER LED 100W-NW



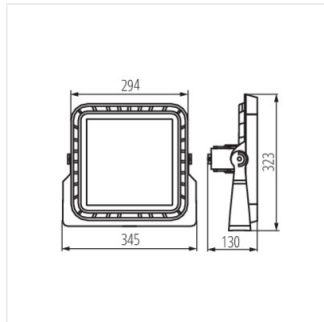
FL MASTER LED 140W-NW



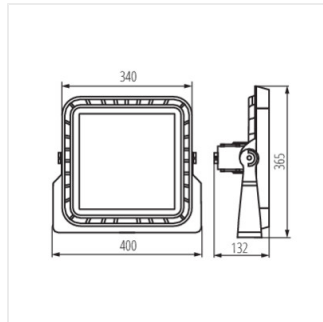
FL MASTER LED 220W-NW



FL MASTER LED 100W



FL MASTER LED 150W



FL MASTER LED 220W