

### Projecteur LED



[V] 220-240 AC	[Hz] 50/60	cos φ 0,9	≥15000	[h] 50000	Tc (K) 4000	ellipse ≤ 6x MacAdam
Ra ≥80	SMD			IP 65		°C -40÷40
	180	IK 08		[m] 0,4	[mm²] 1	1m
		CE	EAC			



FLM LED 100W-NW-60D

	[W]	[lm]	Tc (K)	°		
FLM LED 100W-NW-60D	<b>28520</b>	100	12750	4000	60	noir
FLM LED 100W-NW110/150	<b>28521</b>	100	12100	4000	X110/Y150	noir
FLM LED 140W-NW-60D	<b>28522</b>	140	17850	4000	60	noir
FLM LED 140W-NW110/150	<b>28523</b>	140	16950	4000	X110/Y150	noir
FLM LED 220W-NW-60D	<b>28524</b>	220	28050	4000	60	noir
FLM LED 220W-NW110/150	<b>28525</b>	220	26600	4000	X110/Y150	noir



Le projecteur FLM MASTER de Kanlux est une déclinaison particulière du projecteur FL MASTER, qui est équipé d'un type de lentille supplémentaire: soit à flux étroit pour offrir un angle de diffusion de 60°, soit asymétrique avec des angles de diffusion respectifs: X=110°, Y=150°.

- Produits sur commande individuelle après consultation avec le service commercial.
- Une garantie de 5 ans accordée conformément aux termes de la déclaration de garantie disponible sur le site d'Internet
- Matériau du boîtier: alliage en aluminium
- Matériau de la vitre de protection: verre trempé

## FLM LED

### Projecteur LED



FLM LED 100W-NW-60D



FLM LED100W-NW110/150



FLM LED 140W-NW-60D



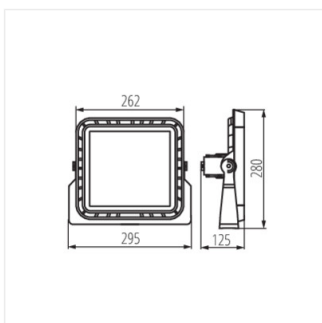
FLM LED140W-NW110/150



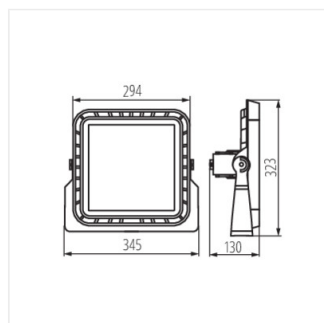
FLM LED 220W-NW-60D



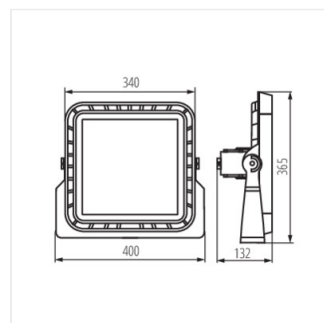
FLM LED220W-NW110/150



FLM LED 100W-...-60D; FLM LED



FLM LED 140W-...-60D; FLM LED



FLM LED 220W-...-60D; FLM LED

### Projecteur LED

100W-...110-150

140W-...110-150

220W-...110-150