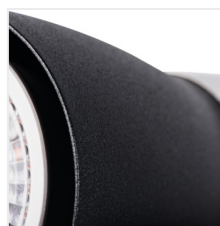


ENALI

Lampada da parete-soffitto



[V] 220-240 AC	[Hz] 50/60	PAR16	GU10		IP 20	
[°C] 5÷25		[°] 310	[°] 90		[mm] 1÷2,5	0,5m



ENALI EL-10 W



Model	Code	Max Height	Color
ENALI EL-10 W	28760	max 35	bianco
ENALI EL-10 B	28761	max 35	nero
ENALI EL-21 W	28762	2 x max 35	bianco
ENALI EL-21 B	28763	2 x max 35	nero
ENALI EL-30 W	28764	3 x max 35	bianco
ENALI EL-30 B	28765	3 x max 35	nero
ENALI EL-31 W	28766	3 x max 35	bianco
ENALI EL-31 B	28767	3 x max 35	nero
ENALI EL-41 W	28768	4 x max 35	bianco
ENALI EL-41 B	28769	4 x max 35	nero



Kanlux ENALI è una famiglia di apparecchi di illuminazione puntiformi (da soffitto e parete). Grazie ai giunti regolabili si può impostare liberamente l'angolo d'incidenza della luce. Gli apparecchi di illuminazione si abbinano perfettamente agli interni in stile scandinavo, la loro forma enfatizzerà il carattere degli interni retrò e gli accessori cromati aggiungeranno un tocco di raffinatezza agli interni moderni.

- Materiale del corpo: acciaio
- Materiale del diffusore: acciaio

ENALI

Lampada da parete-soffitto



ENALI EL-10 B



ENALI EL-21 W



ENALI EL-21 B



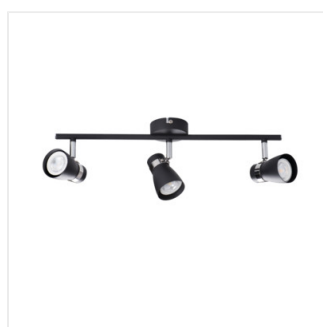
ENALI EL-30 W



ENALI EL-30 B



ENALI EL-31 W



ENALI EL-31 B



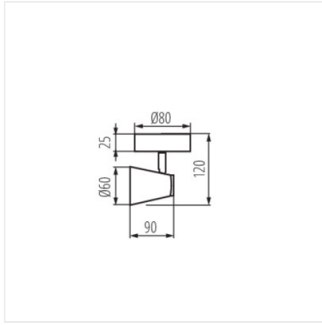
ENALI EL-41 W



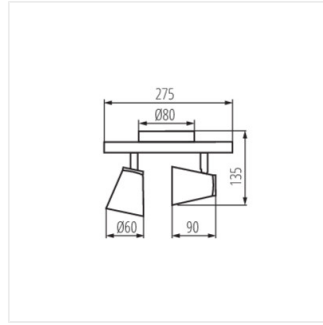
ENALI EL-41 B

ENALI

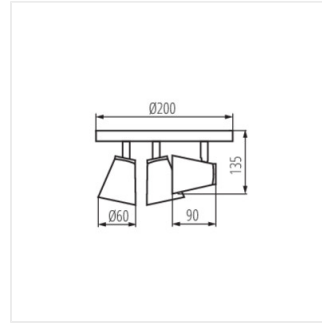
Lampada da parete-soffitto



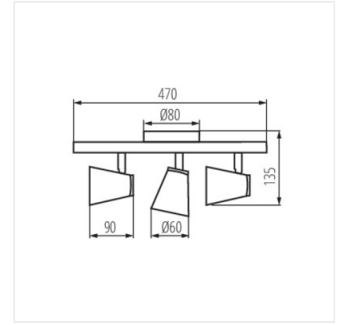
ENALI EL-10



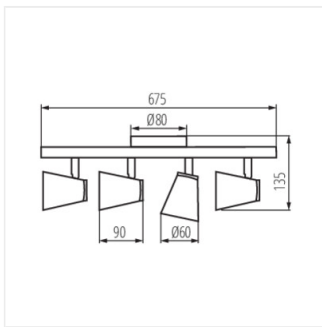
ENALI EL-21



ENALI EL-30



ENALI EL-31



ENALI EL-41