

MINI GORD

Anneau pour spot



[V] 12 AC; 12 DC; 220-240 AC	[mm] 85	max 35	MR16/PAR16	Gx5,3/GU10	
IP 20	0,5m		5±25	30	



28780	MINI GORD DLP-50-W	blanc
28781	MINI GORD DLP-50-B	noir



- Matériau du boîtier: alliage en aluminium, acier



MINI GORD

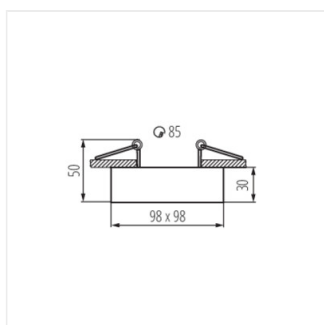
Anneau pour spot



MINI GORD DLP-50-W



MINI GORD DLP-50-B



MINI GORD DLP-50