

PORTOS LED

Plafoniera led

IP
54

LED
technology



PORTOS LED

[V] 220-240 AC	[Hz] 50	[°] 120	[h] 30000	ellipse ≤ 6x MacAdam	Ra ≥ 80	SMD
		IP 54		[°C] -10 ÷ 35		
[mm²] 0,5 ÷ 1,5	m 0,5m		CE	EAC		



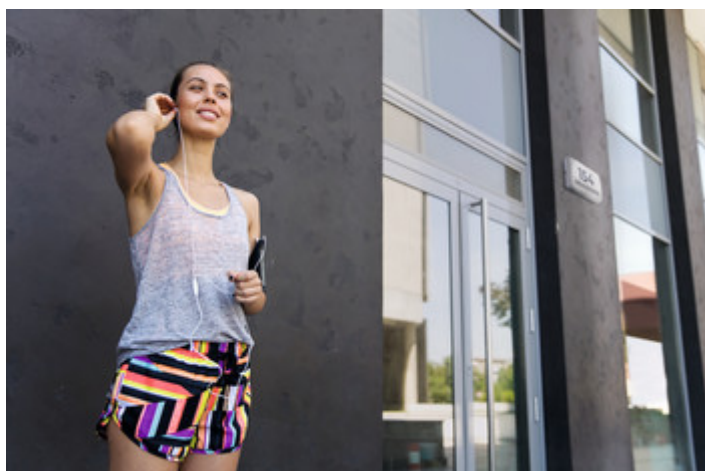
	[V]	[Hz]	[°]	[h]	ellipse	Ra	SMD
PORTOS LED	29070	5	500	4000	bianco	≥10000	
PORTOS LED SE	29071	5	450	4000	bianco	≥15000	crepuscolo



Kanlux PORTOS LED è una lampada per facciate. Grazie ad essa, puoi illuminare la facciata ed evidenziare il numero civico di proprietà. Kanlux PORTOS LED nella sua forma universale si adatta perfettamente a qualsiasi superficie. Le pareti perfettamente lisce aggiungono carattere e su facciate come mattoni, pannelli di rivestimento o intonaco strutturale, ne sottolinea la forma e ne esaltano l'unicità. Kanlux PORTOS LED è una lampada resistente ai fattori esterni che puoi utilizzare sia all'interno che all'esterno, senza temere che umidità e polvere riducano la sua efficienza lavorativa.

PORTOS LED

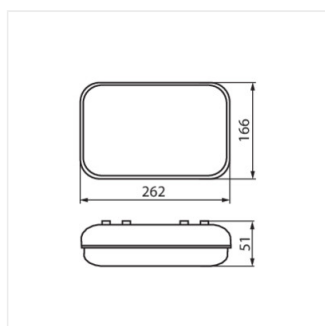
Plafoniera led



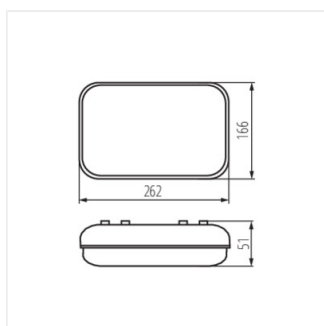
PORTOS LED



PORTOS LED SE



PORTOS LED



PORTOS LED SE