

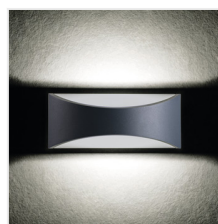
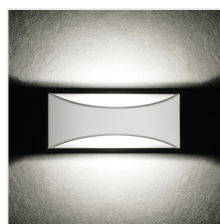
## BISO LED

Apparecchio di illuminazione per facciate

54IP

LED  
technology

[V] 220-240 AC	[Hz] 50/60	≥25000	25000 <sup>(h)</sup>	ellipse ≤6x MacAdam	Ra ≥80	COB
			IP 54	0,5m		-15÷40
		[mm] 1,5÷2,5	CE	EAC		



BISO LED EL 8W-GR

	[W]	[lm]	Tc [K]		
BISO LED EL 8W-GR	<b>29260</b>	8	140	4000	montaggio a parete grafite
BISO LED EL 8W-W	<b>29261</b>	8	375	4000	montaggio a parete bianco



Kanlux FORRO sono apparecchi per facciate caratterizzati da un design semplice e accattivante. Possono essere utilizzati come apparecchi di illuminazione per interni (hanno un indice CRI appropriato), ma allo stesso tempo possono essere utilizzati anche su facciate di edifici (IP54). Nell'apparecchio Kanlux BISO la luce proveniente dal modulo LED viene dolcemente diffusa sulla facciata e sulla parte posteriore dell'apparecchio.

- Materiale del corpo: lega di alluminio
- Vetro: materiale plastico

## BISO LED

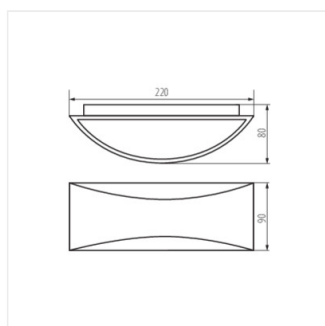
Apparecchio di illuminazione per facciate



BISO LED EL 8W-GR



BISO LED EL 8W-W



BISO LED EL 8W