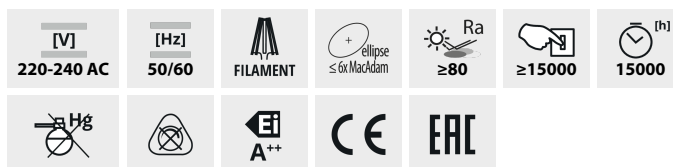


XLED C35

Source de lumières LED



XLED C35E14 2,5W

XLED C35E14 2,5W-WW	29617	2,5	25	250	2700	320	E14
XLED C35E14 4,5W-WW	29618	4,5	40	470	2700	320	E14
XLED C35E14 4,5W-NW	29619	4,5	40	470	4000	320	E14

Kanlux XLED combine les meilleures qualités des ampoules traditionnelles et des sources lumineuses LED modernes. C'est pourquoi nous l'appelons la première vraie ampoule LED. La bulbe en verre est de la forme d'une ampoule traditionnelle en forme de chandelle et les diodes LED sont placées de manière à permettre à la lumière de se propager dans toutes les directions. L'angle de faisceau peut atteindre même 320 degrés !

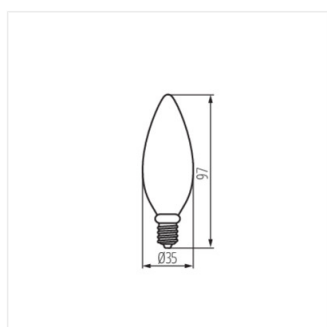
- Matériau du diffuseur: verre

XLED C35

Source de lumières LED



XLED C35E14 4,5W



XLED C35E14 2,5W, XLED
C35E14 4,5W