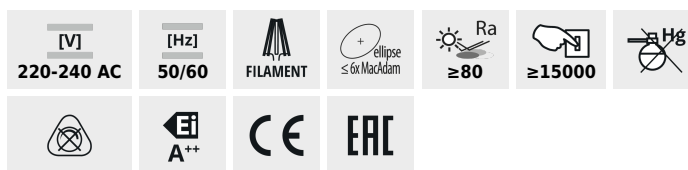


## XLED G45M

Lampadina led



XLED G45E14 4,5W, XLED G45E14 6W

		[W]	[lm]	[lm]	T <sub>c</sub> [K]	[°]			[h]
XLED G45E14 4,5W-WW-M	<b>29626</b>	4,5	40	470	2700	320	E14	15000	
XLED G45E14 4,5W-NW-M	<b>29627</b>	4,5	40	470	4000	320	E14	15000	
XLED G45 E14 6W-WW-M	<b>29628</b>	6	60	810	2700	320	E14	10000	
XLED G45 E14 6W-NW-M	<b>29629</b>	6	60	810	4000	320	E14	10000	
XLED G45E27 4,5W-WW-M	<b>29630</b>	4,5	40	470	2700	320	E27	15000	
XLED G45E27 4,5W-NW-M	<b>29631</b>	4,5	40	470	4000	320	E27	15000	
XLED G45 E27 6W-WW-M	<b>29632</b>	6	60	810	2700	320	E27	10000	
XLED G45 E27 6W-NW-M	<b>29633</b>	6	60	810	4000	320	E27	10000	

Kanlux XLED unisce le migliori caratteristiche di lampadine fluorescenti tradizionali alle moderne sorgenti luminose a LED. Ecco perché la chiamiamo la prima vera e propria lampadina a LED. Un bulbo in vetro a forma di “pallina” tradizionale e LED posizionati in maniera tale da propagare la luce in tutte le direzioni. È possibile scegliere tra sorgenti luminose con attacco E27 ed E14.

- Materiale del diffusore: vetro

## XLED G45M

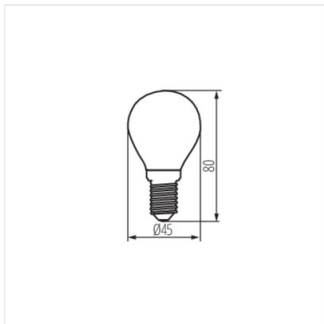
Lampadina led



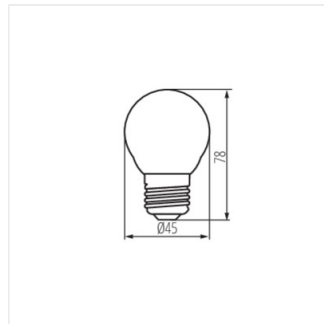
XLED G45E14 4,5W, XLED  
G45E14 6W



XLED G45E27 4,5W, XLED  
G45E27 6W



XLED G45E14 4,5W, XLED  
G45E14 6W



XLED G45E27 4,5W, XLED  
G45E27 6W