

## KANTI V2LED

Incasso



[V] 220-240 AC	[Hz] 50	≥20000	15000	ellipse ≤ 60 MacAdam	Ra 80	SMD
		<b>IP</b> 20		°C 5+25		
[mm] 0,05	[mm] 0,75	0,5m				



### KANTI V2LED 12W-NW-SN

	[W]		[lm]	[°]	Tc [K]
KANTI V2LED 12W-NW-SN	<b>27212</b>	12 nichel satinato	720	110	4000
KANTI V2LED 18W-NW-SN	<b>27213</b>	18 nichel satinato	1200	110	4000
KANTI V2LED 12W-NW-W	<b>28950</b>	12 bianco	780	110	4000
KANTI V2LED 18W-NW-W	<b>28951</b>	18 bianco	1260	110	4000
KANTI V2LED 6W-NW-W	<b>33546</b>	6 bianco	330	110	4000
KANTI V2LED 12W-NW-B	<b>33548</b>	12 nero	659	110	4000
KANTI V2LED 12W-WW-W	<b>33550</b>	12 bianco	719	110	3000
KANTI V2LED 12W-WW-B	<b>33551</b>	12 nero	600	110	3000
KANTI V2LED 18W-NW-B	<b>33552</b>	18 nero	1080	110	4000
KANTI V2LED 18W-WW-W	<b>33554</b>	18 bianco	1199	110	3000
KANTI V2LED 18W-WW-B	<b>33555</b>	18 nero	989	110	3000
KANTI V2LED 24W-NW-W	<b>33557</b>	24 bianco	1679	110	4000

Kanlux KANTI V2 LED sono portalampada quadrati con montaggio sopra intonaco, caratterizzati da un'armoniosa combinazione della tecnologia all'avanguardia con il design accattivante e moderno. Si distinguono per l'efficienza energetica mantenendo al contempo eccellenti parametri di illuminazione. Kanlux KANTI V2 LED è ideale per l'illuminazione di interni residenziali e uffici.

- Materiale del corpo: lega di alluminio
- Materiale del diffusore: materiale plastico

## KANTI V2LED

Incasso



KANTI V2LED 12W-NW-SN



KANTI V2LED 18W-NW-SN



KANTI V2LED 12W-NW-W



KANTI V2LED 18W-NW-W



KANTI V2LED 6W-NW-W



KANTI V2LED 12W-NW-B



KANTI V2LED 12W-WW-W



KANTI V2LED 12W-WW-B



KANTI V2LED 18W-NW-B



KANTI V2LED 18W-WW-W



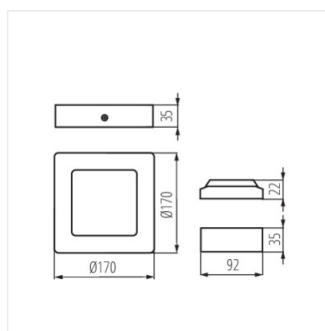
KANTI V2LED 18W-WW-B



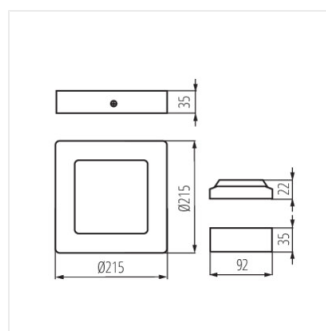
KANTI V2LED 24W-NW-W

## KANTI V2LED

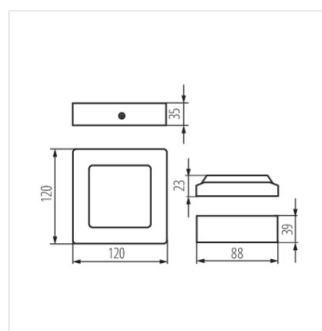
### Incasso



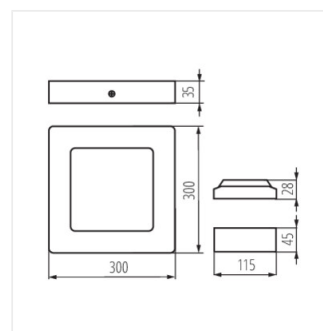
KANTI V2LED 12W



KANTI V2LED 18W



KANTI V2LED 6W



KANTI V2LED 24W