

18290 SHIRO DLO-220-SC

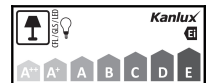
Incasso



 220-240 AC	 50/60	 2 x max 20	 E27	 IP 20	
 5÷25			 1-2,5	 Ø160	 0,5m

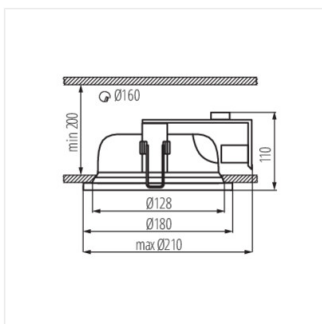


SHIRO DLO-220-SC **18290** 2 x max 20 cromato satinato



Kanlux SHIRO è un apparecchio di tipo downlight, destinato agli interni, che viene più spesso utilizzato per l'illuminazione di uffici e spazi commerciali. L'apparecchio è abbinabile alle sorgenti luminose con attacco E27.

- Materiale del corpo: acciaio
- Materiale del diffusore: vetro
- Materiale del riflettore: lega di alluminio



SHIRO DLO-220-SC