

MAH LED HI

Plafoniera stagna led



[V] 220-240 AC	[Hz] 50	 ≥15000	 50000	 ≤ 6x MacAdam	 80	 SMD
		IP 65		 -20 ÷ 40		IK 08
	 1,5 ÷ 2,5	 0,5m				



MAH LED HI 19W-NW RYF

MAH LED HI 19W-NW RYF	22606	19	2400	4000	110 grigio
MAH LED HI 38W-NW RYF	22607	38	5000	4000	110 grigio
MAH LED HI 48W-NW RYF	22608	48	6400	4000	110 grigio
MAH LED HI 26W-NW RYF	22609	26	3900	4000	110 grigio



Kanlux MAH LED HI sono apparecchi ermetici progettati per utenti esigenti. Sono caratterizzati da un'eccezionale efficienza luminosa fino a 150 lm/W. Kanlux MAH LED HI è anche un montaggio facile, veloce e la possibilità di collegamento in linea - che rende possibile l'illuminazione di grandi aree. Negli apparecchi Kanlux MAH LED HI abbiamo utilizzato il paralume ondulato, che aumenta il flusso luminoso.

- 5 anni di garanzia secondo le condizioni della dichiarazione di garanzia consultabile sul sito Internet
- Materiale del corpo: PC
- Materiale del diffusore: PC

MAH LED HI

Plafoniera stagna led



MAH LED HI 19W-NW RYF



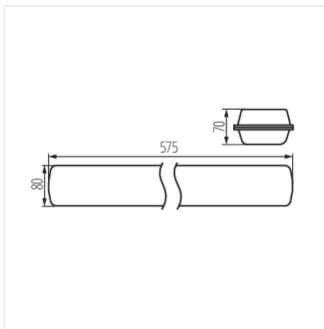
MAH LED HI 38W-NW RYF



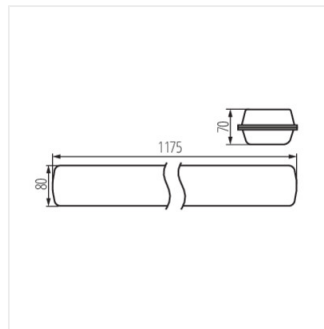
MAH LED HI 48W-NW RYF



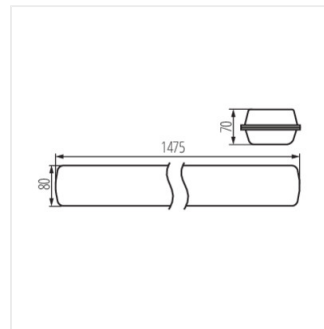
MAH LED HI 26W-NW RYF



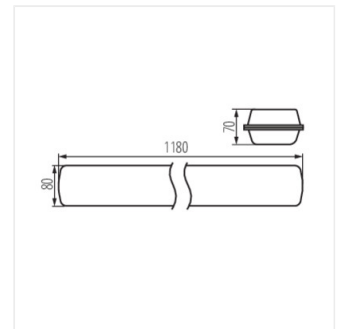
MAH LED HI 19W-NW RYF



MAH LED HI 38W-NW RYF



MAH LED HI 48W-NW RYF



MAH LED HI 26W-NW RYF