

ACORD ATL2 GU10

Proiettore per binario



[V] 220-240 AC	[Hz] 50	[W] max 10	PAR16	IP 20	
[°C] 5÷25		[°] 330	[°] 100	CE	EAC
PZH	UK CA				



ATL2 GU10-W



ATL2 GU10-W **33138** bianco GU10

ATL2 GU10-B **33139** nero GU10

I Kanlux ACORD ATL 2 sono degli apparecchi d'illuminazione da montare su binario trifase. Si tratta di lampade con una sorgente luminosa sostituibile che può essere adattata alle nostre esigenze individuali. Possiamo scegliere il colore della lampada: tra bianco o nero e una fonte di luce. A seconda delle nostre esigenze, possiamo scegliere il giusto colore, angolazione e potenza. Le lampade Kanlux ACORD ATL 1 hanno una garanzia di 5 anni.

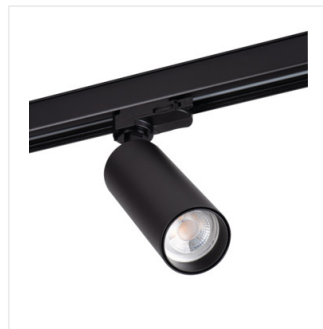
- Materiale del corpo: lega di alluminio

ACORD ATL2 GU10

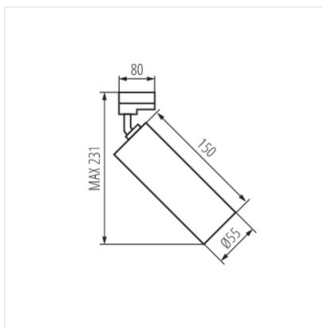
Proiettore per binario



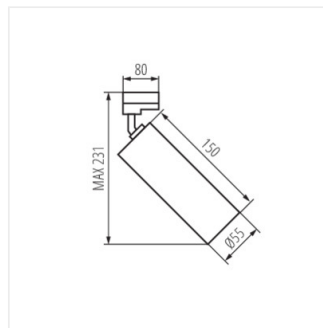
ATL2 GU10-W



ATL2 GU10-B



ATL2 GU10-W



ATL2 GU10-B