

TEAR N

Accessorio del sistema a binario



$[V]$ 220-240 AC	$[Hz]$ 50	$In[A]$ 16		IP 20		 5+25
	CE	EAC	PZH	UK CA		

TEAR N TR 1M-W

TEAR N

Accessorio del sistema a binario

TEAR N TR 1M-W	33230
TEAR N TR 1M-B	33231
TEAR N TR 2M-W	33232
TEAR N TR 2M-B	33233
TEAR N PCON R-W	33234
TEAR N PCON R-B	33235
TEAR N EPLUG W	33236
TEAR N EPLUG B	33237
TEAR N ICON-I W	33238
TEAR N ICON-I B	33239
TEAR N CON-I W	33240
TEAR N CON-I B	33241
TEAR N CON-L RL-W	33242
TEAR N CON-L RL-B	33243
TEAR N CON-L LR-W	33244
TEAR N CON-L LR-B	33245
TEAR N CON-X W	33246
TEAR N CON-X B	33247
TEAR N CON-T RRL-W	33248
TEAR N CON-T RRL-B	33249
TEAR N CON-T RLL-W	33250
TEAR N CON-T RLL-B	33251
TEAR N CON-I FLEX W	33252
TEAR N CON-I FLEX B	33253
TEAR N SCLAMP W	33254
TEAR N SCLAMP B	33255
TEAR N SKIT W	33256
TEAR N SKIT B	33257
TEAR N PCON L-W	33260
TEAR N PCON L-B	33261
TEAR N CON-T LRR-W	33262
TEAR N CON-T LRR-B	33263
TEAR N CON-T LLR-W	33264
TEAR N CON-T LLR-B	33265

TEAR N

Accessorio del sistema a binario



TEAR N TR 1M-W



TEAR N TR 1M-B



TEAR N TR 2M-W



TEAR N TR 2M-B



TEAR N PCON R-W



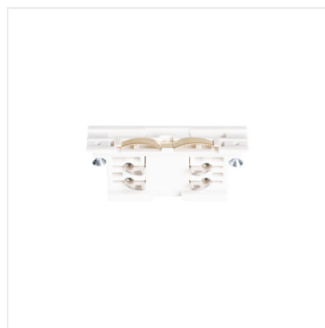
TEAR N PCON R-B



TEAR N EPLUG W



TEAR N EPLUG B



TEAR N ICON-I W



TEAR N ICON-I B



TEAR N CON-I W



TEAR N CON-I B



TEAR N CON-L RL-W



TEAR N CON-L RL-B



TEAR N CON-L LR-W



TEAR N CON-L LR-B

TEAR N

Accessorio del sistema a binario



TEAR N CON-X W



TEAR N CON-X B



TEAR N CON-T RRL-W



TEAR N CON-T RRL-B



TEAR N CON-T RLL-W



TEAR N CON-T RLL-B



TEAR N CON-I FLEX W



TEAR N CON-I FLEX B



TEAR N SCLAMP W



TEAR N SCLAMP B



TEAR N SKIT W



TEAR N SKIT B



TEAR N PCON L-W



TEAR N PCON L-B



TEAR N CON-T LRR-W



TEAR N CON-T LRR-B

TEAR N

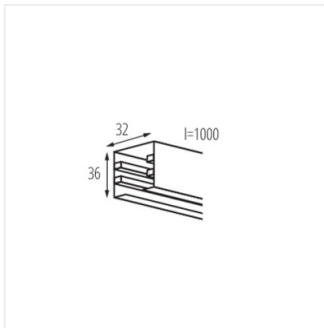
Accessorio del sistema a binario



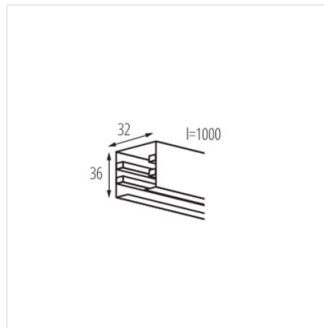
TEAR N CON-T LLR-W



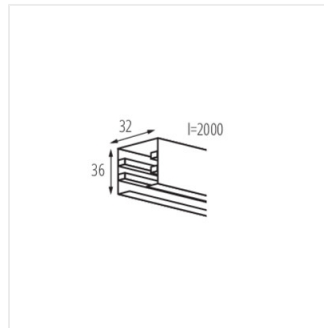
TEAR N CON-T LLR-B



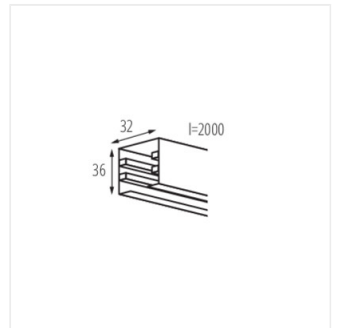
TEAR N TR 1M-W



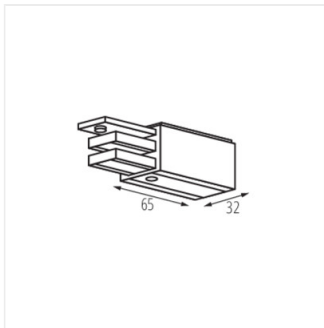
TEAR N TR 1M-B



TEAR N TR 2M-W



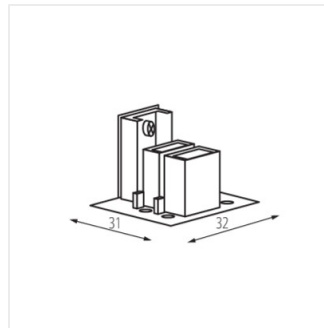
TEAR N TR 2M-B



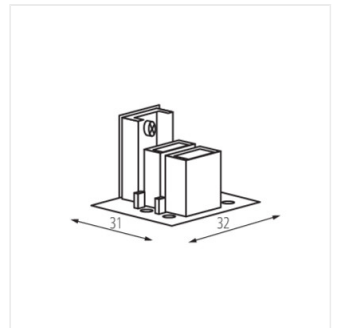
TEAR N PCON R-W



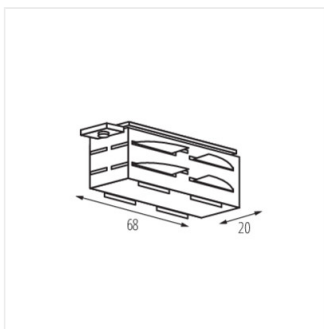
TEAR N PCON R-B



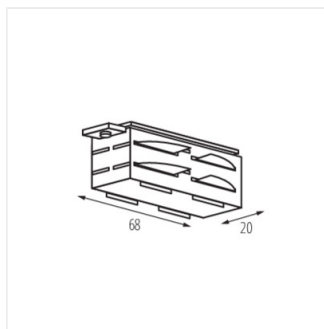
TEAR N EPLUG W



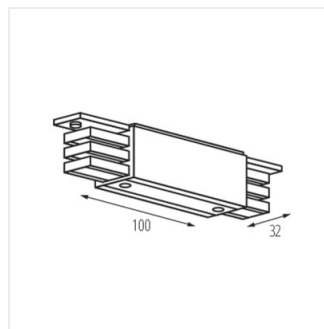
TEAR N EPLUG B



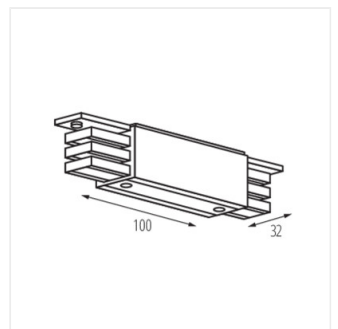
TEAR N ICON-I W



TEAR N ICON-I B



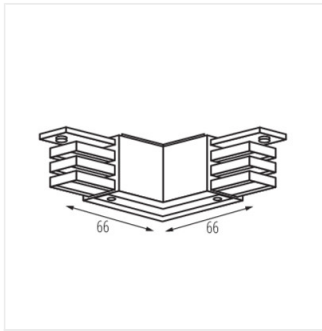
TEAR N CON-I W



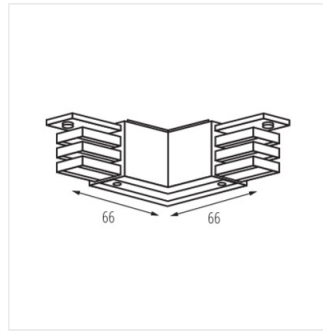
TEAR N CON-I B

TEAR N

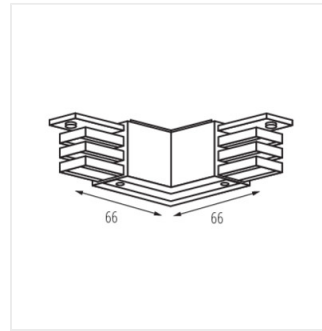
Accessorio del sistema a binario



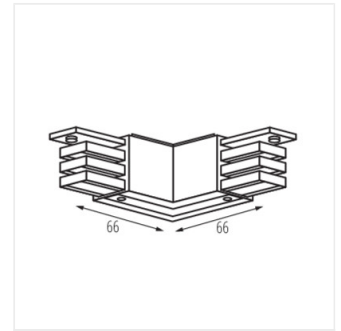
TEAR N CON-L RL-W



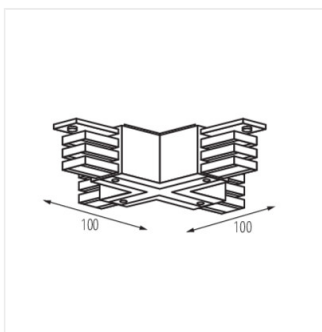
TEAR N CON-L RL-B



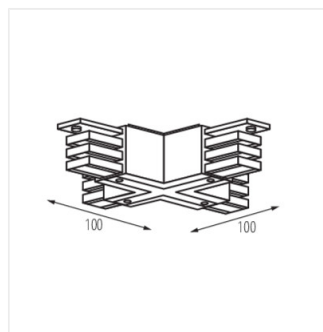
TEAR N CON-L LR-W



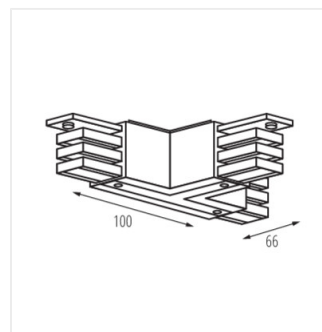
TEAR N CON-L LR-B



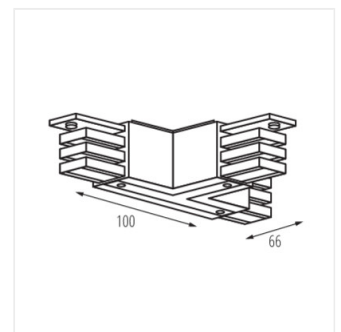
TEAR N CON-X W



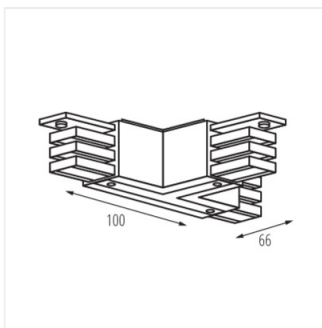
TEAR N CON-X B



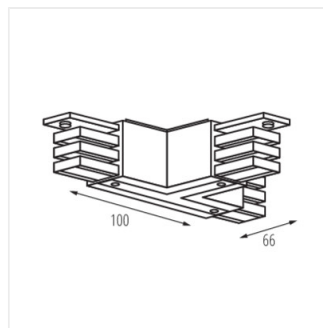
TEAR N CON-T RRL-W



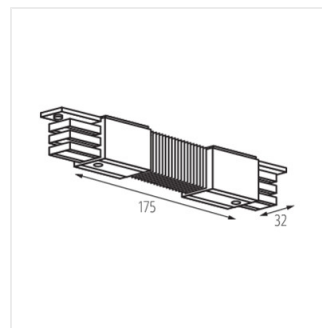
TEAR N CON-T RRL-B



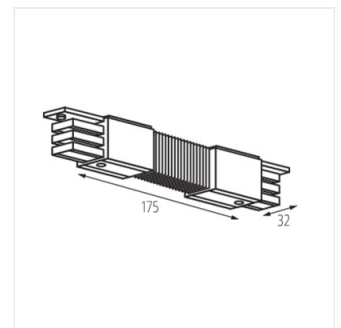
TEAR N CON-T RLL-W



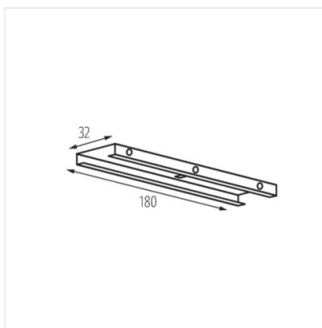
TEAR N CON-T RLL-B



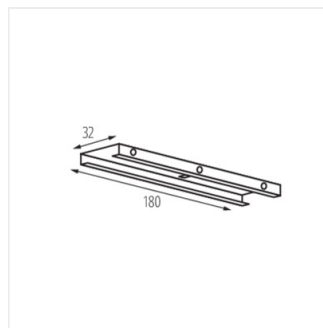
TEAR N CON-I FLEX W



TEAR N CON-I FLEX B



TEAR N SCLAMP W



TEAR N SCLAMP B



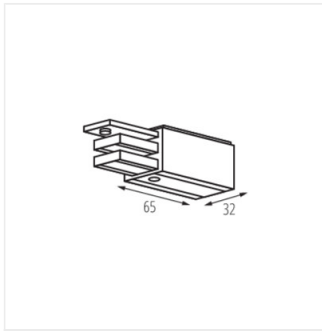
TEAR N SKIT W



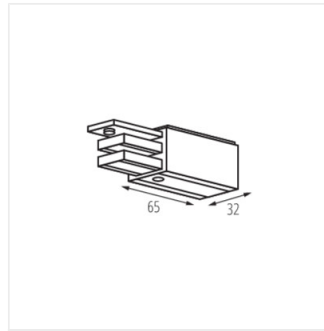
TEAR N SKIT B

TEAR N

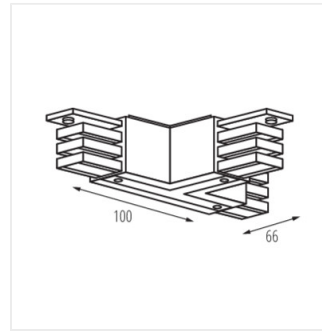
Accessorio del sistema a binario



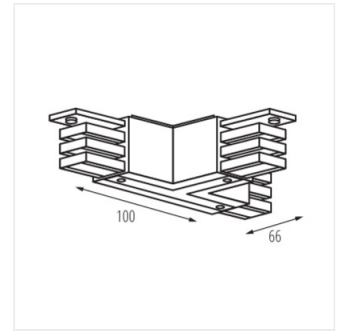
TEAR N PCON L-W



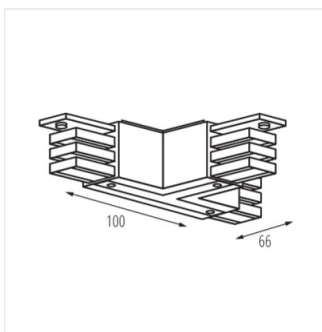
TEAR N PCON L-B



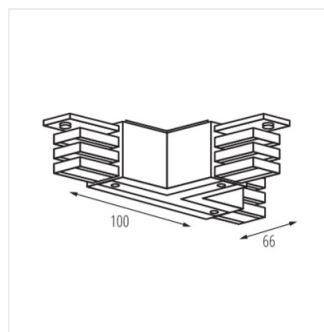
TEAR N CON-T LRR-W



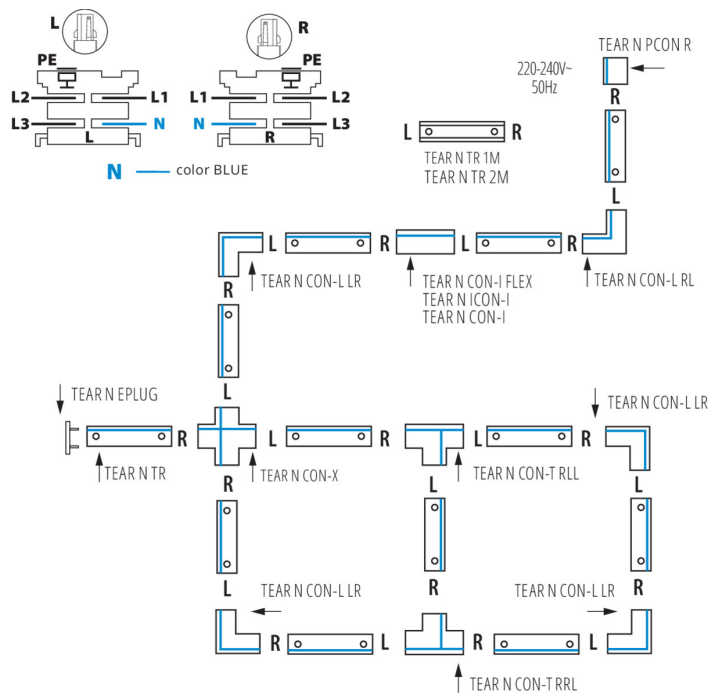
TEAR N CON-T LRR-B



TEAR N CON-T LLR-W



TEAR N CON-T LLR-B



ACCESSORI:

33230 TEAR N TR 1M-W



Elemento di sistema a sbarra, TEAR N TR 1M-W, sbarra collettore a 3 circuiti, bianco, (33230)

33231 TEAR N TR 1M-B



Elemento di sistema a sbarra, TEAR N TR 1M-B, sbarra collettore a 3 circuiti, nero, (33231)

33232 TEAR N TR 2M-W



Elemento di sistema a sbarra, TEAR N TR 2M-W, 3 circuiti, bianco, (33232)

TEAR N

Accessorio del sistema a binario

33233 TEAR N TR 2M-B



Elemento di sistema a sbarra, TEAR N TR 2M-B, sbarra collettore a 3 circuiti, nero, (33233)

33234 TEAR N PCON R-W



Elemento di sistema a sbarra, TEAR N PCON R-W, collegamento di corrente con spina R, bianco, (33234)

33235 TEAR N PCON R-B



Elemento di sistema a sbarra, TEAR N PCON R-B, collegamento di corrente con spina R, bianco, (33235)

33260 TEAR N PCON L-W



Elemento di sistema a sbarra, TEAR N PCON L-W, collegamento di corrente con spina L, nero, (33260)

33261 TEAR N PCON L-B



Elemento di sistema a sbarra, TEAR N PCON L-B, collegamento di corrente con spina L, nero, (33261)

33236 TEAR N EPLUG W



Elemento di sistema a sbarra, TEAR N EPLUG W, cappuccio, bianco, (33236)

TEAR N

Accessorio del sistema a binario

33237 TEAR N EPLUG B

Elemento di sistema a sbarra, TEAR N EPLUG B, cappuccio, nero, (33237)



33238 TEAR N ICON-I W

Elemento di sistema a sbarra, TEAR N ICON-I W, connettore dritto tipo "I" con spine L e R, bianco, (33238)



33239 TEAR N ICON-I B

Elemento di sistema a sbarra, TEAR N ICON-I B, connettore dritto tipo "I" con spine L e R, nero, (33239)



33240 TEAR N CON-I W

Elemento di sistema a sbarra, TEAR N CON-I W, connettore dritto tipo "I" con spine L e R, bianco, (33240)



33241 TEAR N CON-I B

Elemento di sistema a sbarra, TEAR N CON-I B, connettore dritto tipo "I" con spine L e R, nero, (33241)



33252 TEAR N CON-I FLEX W

Elemento di sistema a sbarra, TEAR N CON-I FLEX W, connettore flessibile con spine L e R, bianco, (33252)



TEAR N

Accessorio del sistema a binario

33253 TEAR N CON-I FLEX B



Elemento di sistema a sbarra, TEAR N CON-I FLEX B, connettore flessibile con spine L e R, nero, (33253)

33242 TEAR N CON-L RL-W



Elemento di sistema a sbarra, TEAR N CON-L RL-W, connettore angolare tipo "L" con spine R e L, bianco, (33242)

33243 TEAR N CON-L RL-B



Elemento di sistema a sbarra, TEAR N CON-L RL-B, connettore angolare tipo "L" con spine R e L, nero, (33243)

33244 TEAR N CON-L LR-W



Elemento di sistema a sbarra, TEAR N CON-L LR-W, connettore angolare tipo "L" con spine L e R, bianco, (33244)

33245 TEAR N CON-L LR-B



Elemento di sistema a sbarra, TEAR N CON-L LR-B, connettore angolare tipo "L" con spine L e R, nero, (33245)

33246 TEAR N CON-X W



Elemento di sistema a sbarra, TEAR N CON-X W, connettore a croce con spine L, L, R, R, bianco, (33246)

TEAR N

Accessorio del sistema a binario

33247 TEAR N CON-X B



Elemento di sistema a sbarra, TEAR N CON-X B, connettore a croce con L, L, R, R, R, nero, (33247)

33248 TEAR N CON-T RRL-W



Elemento di sistema a sbarra, TEAR N CON-T RRL-W, connettore a "T" con spine R, R e L, bianco, (33248)

33249 TEAR N CON-T RRL-B



Elemento di sistema a sbarra, TEAR N CON-T RRL-B, connettore a "T" con spine R, R e L, nero, (33249)

33250 TEAR N CON-T RLL-W



Elemento di sistema a sbarra, TEAR N CON-T RLL-W, connettore a "T" con spine R, L e L, bianco, (33250)

33251 TEAR N CON-T RLL-B



Elemento di sistema a sbarra, TEAR N CON-T RLL-B, connettore a "T" con spine R, L e L, nero, (33251)

33262 TEAR N CON-T LRR-W



Elemento di sistema a sbarra, TEAR N CON-T LRR-W, connettore a "T" con spine L, R e R, bianco, (33262)

TEAR N

Accessorio del sistema a binario

33263 TEAR N CON-T LRR-B



Elemento di sistema a sbarra, TEAR N CON-T LRR-B, connettore a "T" con spine L, R e R, nero, (33263)

33264 TEAR N CON-T LLR-W



Elemento di sistema a sbarra, TEAR N CON-T LLR-W, connettore a "T" con spine L, L e R, bianco, (33264)

33265 TEAR N CON-T LLR-B



Elemento di sistema a sbarra, TEAR N CON-T LLR-B, connettore a "T" con spine L, L e R, nero, (33265)

33256 TEAR N SKIT W



Elemento di sistema a sbarra, TEAR N SKIT W, imbragatura con autoregolazione e 2m di cavo, bianco, (33256)

33257 TEAR N SKIT B



Elemento di sistema a sbarra, TEAR N SKIT B, imbragatura con autoregolazione e 2m di cavo, nero, (33257)

33254 TEAR N SCLAMP W



Elemento di sistema a sbarra, TEAR N SCLAMP W, maniglia di montaggio/impostazione, bianco, (33254)

TEAR N

Accessorio del sistema a binario

33255 TEAR N SCLAMP B

Elemento di sistema a sbarra, TEAR N SCLAMP B, maniglia di montaggio/impostazione, nero, (33255)

