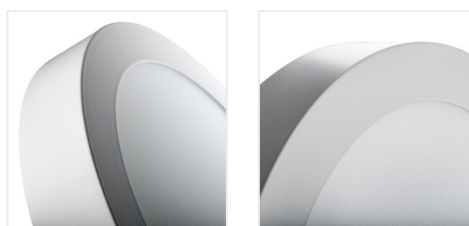


Incasso



[V] 220-240 AC	[Hz] 50	≥20000	15000	ellipse ≤ 60 MacAdam	Ra 80	SMD
		IP 20		5+25		
[mm] 0,05	[mm] 0,75	0,5m				



CARSA V2LED 12W-NW-SN

	[W]		[lm]	[°]	Tc [K]
CARSA V2LED 12W-NW-SN	27210	12 nichel satinato	720	110	4000
CARSA V2LED 18W-NW-SN	27211	18 nichel satinato	1200	110	4000
CARSA V2LED 12W-NW-W	28948	12 bianco	780	110	4000
CARSA V2LED 18W-NW-W	28949	18 bianco	1260	110	4000
CARSA V2LED 6W-NW-W	33530	6 bianco	330	110	4000
CARSA V2LED 12W-NW-B	33532	12 nero	660	110	4000
CARSA V2LED 12W-WW-W	33534	12 bianco	720	110	3000
CARSA V2LED 12W-WW-B	33535	12 nero	600	110	3000
CARSA V2LED 18W-NW-B	33536	18 nero	1080	110	4000
CARSA V2LED 18W-WW-W	33538	18 bianco	1200	110	3000
CARSA V2LED 18W-WW-B	33539	18 nero	990	110	3000
CARSA V2LED 24W-NW-W	33541	24 bianco	1680	110	4000

Kanlux CARSA V2 LED sono portalampada rotondi con montaggio sopra intonaco, caratterizzati da un'armoniosa combinazione della tecnologia LED con design accattivante e moderno. Si distinguono per l'efficienza energetica mantenendo al contempo eccellenti parametri di illuminazione. Kanlux CARSA V2 LED è ideale per l'illuminazione di interni residenziali e uffici.

- Materiale del corpo: lega di alluminio
- Materiale del diffusore: materiale plastico

CARSA V2LED

Incasso



CARSA V2LED 12W-NW-SN



CARSA V2LED 18W-NW-SN



CARSA V2LED 12W-NW-W



CARSA V2LED 18W-NW-W



CARSA V2LED 6W-NW-W



CARSA V2LED 12W-NW-B



CARSA V2LED 12W-WW-W



CARSA V2LED 12W-WW-B



CARSA V2LED 18W-NW-B



CARSA V2LED 18W-WW-W



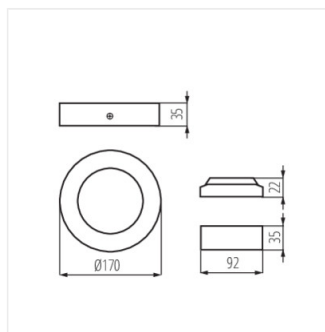
CARSA V2LED 18W-WW-B



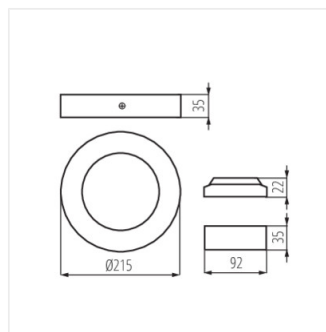
CARSA V2LED 24W-NW-W

CARSA V2LED

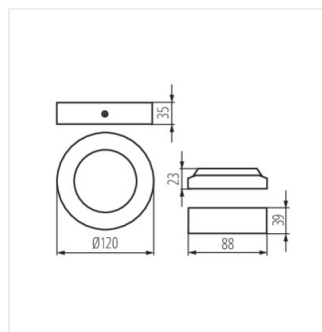
Incasso



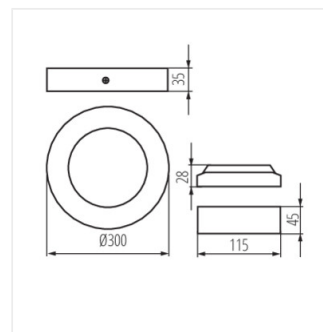
CARSA V2LED 12W



CARSA V2LED 18W



CARSA V2LED 6W



CARSA V2LED 24W