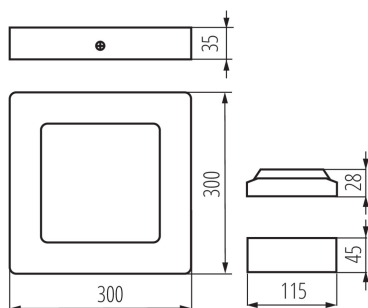
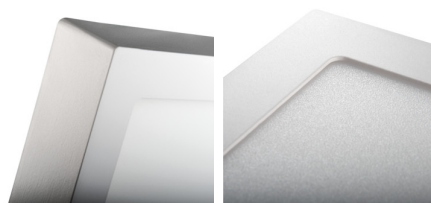


Incasso

5905339335579



Kanlux KANTI V2 LED sono portalampada quadrati con montaggio sopra intonaco, caratterizzati da un'armoniosa combinazione della tecnologia all'avanguardia con il design accattivante e moderno. Si distinguono per l'efficienza energetica mantenendo al contempo eccellenti parametri di illuminazione. Kanlux KANTI V2 LED è ideale per l'illuminazione di interni residenziali e uffici.

DATI GENERALI:

Colore: bianco
Luogo di montaggio: montaggio a soffitto
Luogo d'uso: all'interno
Distanza minima dall' oggetto illuminata: 0,5m
Compatibile con dimmer: non
Il prodotto non può essere ricoperto con materiale termoisolante: si
Lunghezza [mm]: 300
Larghezza [mm]: 299
Altezza [mm]: 35
Lunghezza del cavo [mt]: 0.05
LED integrati: si

DATI TECNICI:

Tensione nominale [V]: 220-240 AC
Frequenza nominale [Hz]: 50
Potenza massima [W]: 24
Grado di protezione contro le scosse elettriche: II
Materiale del diffusore: materiale plastico
Tipo di spia: LED SMD
Flusso luminoso [lm]: 1679
Tonalità della luce: bianco
Temperatura di colore [K]: 4000
Coerenza dei colori in ellissi di MacAdam: ≤6
Indice di resa cromatica: 80
Durata [h]: 15000
Numero di cicli accensione/spegnimento: ≥20000
Angolo di illuminazione [°]: 110
Efficienza [lm/W]: 70
Temperatura esercizio [°C]: 5÷25
Materiale del corpo: lega di alluminio
Tipo di allacciamento: estremità libere dei conduttori
Sezione tubo [mm²]: 0.75
Tempo di riscaldamento della lampada [s]: ≤1
Tempo di accensione della lampada [s]: ≤0,5
Grado IP: 20

Incasso



DATI LOGISTICI:

Unità di misura: pezzo

Tipo di confezionamento: 10

Numero di pezzi nell' imballaggio secondario: 1

Numero di pezzi in un imballaggio : 10

Peso unitario netto [g]: 1004

Grammatura [g]: 1148

Lunghezza dell'unità di imballaggio [cm]: 30.5

Larghezza dell'unità di imballaggio [cm]: 4.5

Altezza dell'unità di imballaggio [cm]: 30.5

Peso della scatola di cartone [Kg]: 11.48

Larghezza della scatola di cartone [cm]: 32

Altezza della scatola di cartone [cm]: 33

Lunghezza della scatola di cartone [cm]: 48

Volume della scatola di cartone [m³]: 0.050688