

Incasso



[V] 220-240 AC	[Hz] 50	≥20000	15000	ellipse ≤ 60 MacAdam	Ra 80	SMD
IP 44/20	5+25	5+25	CE	EAC	UK CA	
[mm] 0,05	[mm²] 0,75	0,5m				



KATRO V2LED 12W-NW-SN

	[W]		[lm]	[°]	Tc [K]
KATRO V2LED 12W-NW-SN	27214	12 nichel satinato	780	110	4000
KATRO V2LED 18W-NW-SN	27215	18 nichel satinato	1250	110	4000
KATRO V2LED 24W-NW-SN	27216	24 nichel satinato	1700	110	4000
KATRO V2LED 6W-NW-SN	27217	6 nichel satinato	300	110	4000
KATRO V2LED 12W-NW-SR	28939	12 argento	660	110	4000
KATRO V2LED 12W-NW-W	28940	12 bianco	780	110	4000
KATRO V2LED 12W-WW-W	28941	12 bianco	720	110	3000
KATRO V2LED 18W-NW-SR	28942	18 argento	1080	110	4000
KATRO V2LED 18W-NW-W	28943	18 bianco	1260	110	4000
KATRO V2LED 18W-WW-W	28944	18 bianco	1200	110	3000
KATRO V2LED 24W-NW-W	28945	24 bianco	1680	110	4000
KATRO V2LED 6W-NW-W	28946	6 bianco	330	110	4000
KATRO V2LED 6W-WW-W	28947	6 bianco	300	110	3000
KATRO V2LED 24W-WW-W	33529	24 bianco	1560	110	3000
KATRO V2LED 6W-WW-B	33564	6 nero	270	110	3000

Kanlux KATRO V2LED è una nuova versione di portalampada KATRO N LED, famosi downlight a forma quadrata studiata per gli interni. Questi portalampada uniscono il design estetico con la luce ottenuta grazie all'impiego della tecnologia LED. L'elevato grado di protezione IP44 impedisce all'acqua e alla polvere di penetrare all'interno.

- Materiale del corpo: lega di alluminio
- Materiale del diffusore: materiale plastico

KATRO V2LED

Incasso



KATRO V2LED 12W-NW-SN



KATRO V2LED 18W-NW-SN



KATRO V2LED 24W-NW-SN



KATRO V2LED 12W-NW-SR



KATRO V2LED 12W-NW-W



KATRO V2LED 12W-WW-W



KATRO V2LED 18W-NW-SR



KATRO V2LED 18W-NW-W

KATRO V2LED

Incasso



KATRO V2LED 18W-WW-W



KATRO V2LED 24W-NW-W



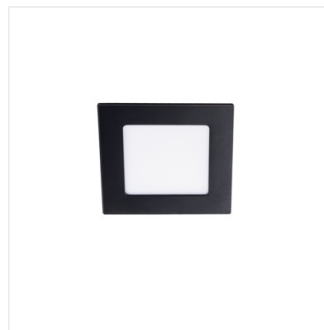
KATRO V2LED 6W-NW-W



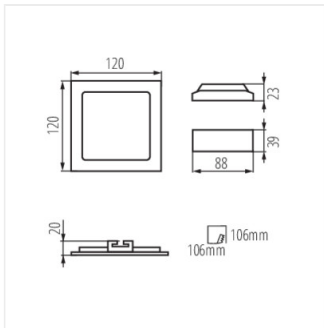
KATRO V2LED 6W-WW-W



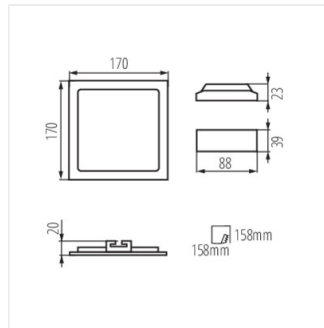
KATRO V2LED 24W-WW-W



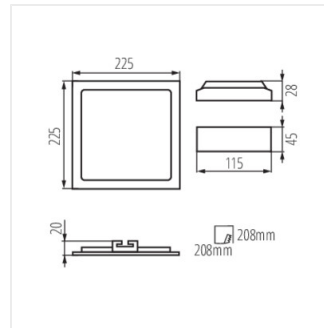
KATRO V2LED 6W-WW-B



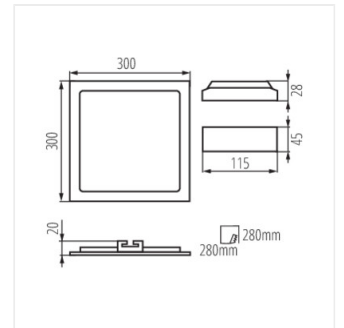
KATRO V2LED 6W



KATRO V2LED 12W



KATRO V2LED 18W



KATRO V2LED 24W