

REUL

Anello per faretto



DESIGN
GN
unique



REUL DTL W/W



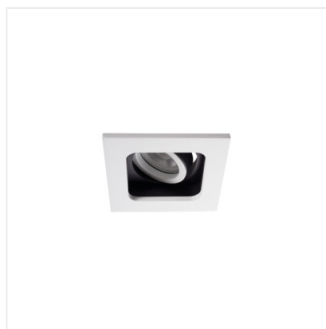
REUL DTL W/W	33660	max 10	bianco	su due assi	20/25
REUL DTL W/B	33661	max 10	bianco / nero	su due assi	20/25
REUL 2xDTL W/W	33662	2 x max 10	bianco	su due assi	20/25
REUL 2xDTL W/B	33663	2 x max 10	bianco / nero	su due assi	20/25

Kanlux REUL è una famiglia di faretto incasso ad uno o due punti luce. Sono realizzati nei colori bianco o bianco e nero opaco. I faretto possono essere regolati su due assi. La forma geometrica può essere facilmente adattata a qualsiasi ambiente, sia domestico che commerciale (HoReCa).

- Materiale del corpo: lega di alluminio

REUL

Anello per faretti



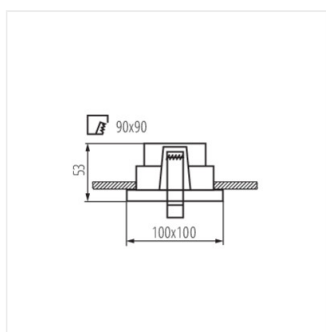
REUL DTL W/B



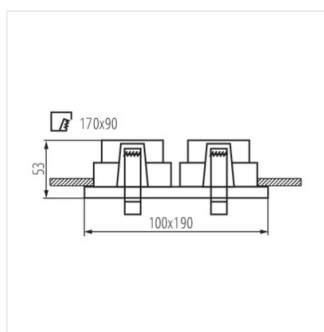
REUL 2xDTL W/W



REUL 2xDTL W/B



REUL DTL



REUL 2xDTL