



Modulo Switch 2 canali

Trasforma uno/due punti luce o dispositivi tradizionali in wireless.



be smart, be wireless
Manuale d'uso

Cod. 559593056

Grazie per aver scelto i prodotti HOM-IO!

Specifiche

1. Tipo prodotto: Modulo Switch 2 canali
2. Voltaggio: 220 - 240V AC 50-60Hz
3. Max.carico: 2x5A Max. | 2x150W LED | 2x1150W
4. Corrente: 2x5A
5. Frequenza: 2.4GHz - 2.4835GHz WiFi
6. Temp.operativa: -10°C - +40°C
7. Temp.case: TC: +80°C (Massimo)
8. Range operativo: ≤ 200m
9. Dimensioni: 46mm / 46mm / 18mm
10. Grado IP: IP20

EMC Standard (EMC)
EN 300 328 V2.1.1 (2016-11), EN 301489-1 V2.1.1 (2017-02), EN 301489-17 V3.1.1 (2017-02), EN 62311: 2008, EN 61000-6-1:2007, EN 61000-6-3:2007+A1:2011

Safety Standard (LVD)
IEC 60669-2-1:2002/AMD1:2008/AMD2:2015, IEC 60669-1:1998/AMD1:1999/AMD2:2006, EN 60669-2-1:2004+A1: 2009+ A2:2010, EN 60669-1:2018

RoHS Standard (RoHS)
2011/65/EU, (EU) 2015/863
Radio Equipment (RED)
ETSI EN 300 328 V2.1.1 (2016-11)

1

Installazione App




Primo passo

Installare il modulo come schema di collegamento.

1. L'installazione dev'essere eseguita da un elettricista qualificato.
2. Tenere il dispositivo lontano dalla portata dei bambini.
3. Tenere il dispositivo lontano da acqua, umidità o fonti di calore.
4. Tenere il dispositivo lontano da fonti elettromagnetiche come microonde che potrebbero pregiudicare il funzionamento.
5. Materiali come il cemento o metallo potrebbero ridurre la portata radio.
6. Non provare a smontare, riparare o modificare il dispositivo.

Registrazione e login

1. Accedi all'App "HOM-IO" dal tuo smartphone.
2. Registrati ed esegui il login.

Aggiungi il dispositivo

1. Connetti il tuo smartphone al tuo Router WiFi
2. Toccare il pulsante "+" o "Aggiungi dispositivo". Viene visualizzata la pagina Seleziona tipo dispositivo.
3. **Tenere premuto il tasto reset finché non viene emesso un suono alternato.**
4. Selezionare "Elettrico" - "Switch 2 Canali".
5. Segui le istruzioni sull'App Hom-io.

2

Scenari e automazioni

Crea scenari personalizzati per i tuoi dispositivi o punti luce. clicca "Smart" poi "Aggiungi Scenario" oppure "Aggiungi Automazione" e seleziona le condizioni di attivazione.



Memoria meccanica e controllo manuale

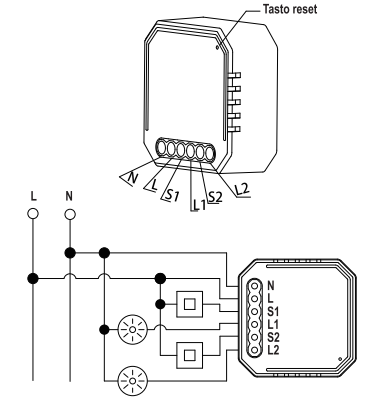
Il dispositivo mantiene il comando manuale con l'interruttore o pulsante.

- Il comando da App sostituisce quello da interruttore e viceversa rimanendo in memoria.
- Il controllo con App è sincronizzato all'interruttore.

3

Schema di collegamento

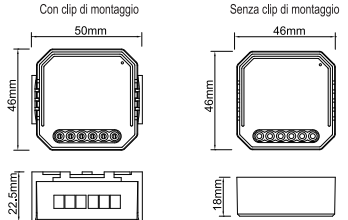
1. Stacca l'alimentazione generale prima di iniziare a lavorare
2. Connetti i fili come da schermi seguenti
3. Inserisci il modulo nella scatola o nel luogo prescelto
4. Collega l'alimentazione generale e segui le istruzioni di associazione con App.



4

Con clip di montaggio: 50mm x 46mm x 22.5mm

Senza clip di montaggio: 46mm x 46mm x 18mm



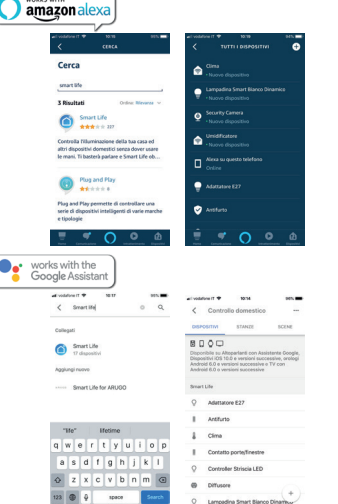
Compatibilità assistenti vocali

Compatibile con Amazon Alexa e Google Home. I dispositivi potranno essere automaticamente trovati dai moderni sistemi di controllo vocale.

Scarica l'App "Amazon Alexa" o "Google Assistant" per collegare i dispositivi. Selezionando un dispositivo nel menu "+" dell'App Hom-io è disponibile la guida per la connessione ai sistemi di controllo vocale.

*** Per Alexa seleziona "Skill e giochi" e cerca "Smart Life". Per Google seleziona "Controllo domestico" tasto "+" e cerca "Smart Life". Collegati a "Smart Life" con le credenziali Hom-io.**

5



6



Conformità prodotto

La presenza del simbolo del bidone barrato indica che: Questo apparecchio non è da considerarsi quale rifiuto urbano: il suo smaltimento deve pertanto essere effettuato mediante raccolta separata. Lo smaltimento effettuato in maniera non separata può costituire un potenziale danno per l'ambiente e per la salute. Tale prodotto può essere restituito al distributore all'atto dell'acquisto di un nuovo apparecchio. L'uso improprio dell'apparecchiatura o di parti di essa può costituire un potenziale pericolo per l'ambiente e per la salute. Lo smaltimento improprio dell'apparecchio costituisce condotta fraudolenta ed è soggetto a sanzioni da parte dell'Autorità di Pubblica Sicurezza. Tenere fuori dalla portata dei bambini di età inferiore ai 36 mesi.

DICHIARAZIONE DI CONFORMITA' CE SINTETICA
Il fabbricante, Melchioni Spa, dichiara che la presente apparecchiatura radio è conforme alla direttiva 2014/53/UE. Il testo completo della dichiarazione di conformità UE è disponibile al seguente indirizzo Internet: www.melchioni.it



Melchioni S.p.A
Via P.Colletta,37
20135 - Milano
www.melchioni.it



Module 2 channel Switch

Transform one or two lights or traditional devices into wireless.



be smart, be wireless
User manual

Code 559593056

Thank you for choosing HOM-IO!

Specifications

1. Product type: 2 channel Module Switch
2. Voltage: 220 - 240V AC 50-60Hz
3. Max.load: 2x5A Max. | 2x150W LED | 2x1150W
4. Current: 2x5A
5. Frequency: 2.4GHz - 2.4835GHz WiFi
6. Operating temperature: -10 ° C - + 40 ° C
7. Temp.case: TC: + 80 ° C (Maximum)
8. Operating range: ≤ 200m
9. Dimensions: 46mm / 46mm / 18mm
10. IP degree: IP20


EMC Standard (EMC)
EN 300 328 V2.1.1 (2016-11), EN 301489-1 V2.1.1 (2017-02), EN 301489-17 V3.1.1 (2017-02), EN 62311: 2008, EN 61000-6-1:2007, EN 61000-6-3:2007+A1:2011

Safety Standard (LVD)
IEC 60669-2-1:2002/AMD1:2008/AMD2:2015, IEC 60669-1:1998/AMD1:1999/AMD2:2006, EN 60669-2-1:2004+A1: 2009+ A2:2010, EN 60669-1:2018

RoHS Standard (RoHS)
2011/65/EU, (EU) 2015/863
Radio Equipment (RED)
ETSI EN 300 328 V2.1.1 (2016-11)

1

App Installation

First step

Install the module as a connection diagram.

1. The installation must be carried out by a qualified electrician.
2. Keep the device away from children.
3. Keep the device away from water, moisture or heat sources.
4. Keep the device away from electromagnetic sources such as microwaves which could impair its functioning.
5. Materials such as concrete or metal could reduce the radio range.
6. Do not try to disassemble, repair or modify the device.

Registration and login

1. Access the "HOM-IO" app from your smartphone.
2. Register and log in.

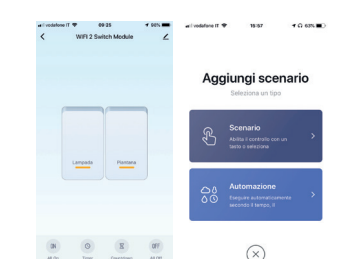
Add the device

1. Connect your smartphone to your WiFi Router
2. Touch the "+" or "Add device" button. The Selected Device Type page appears.
3. **Keep the reset button pressed until an alternate beep is heard.**
4. Select "Electric" - "2 Channels Switch"
5. Follow the instructions on the Hom-io App.

2

Scenarios and automation

Create custom scenarios for your devices or lights, click "Smart" then "Add Scenario" or "Add Automation" and select the activation conditions.



Mechanical memory and manual control

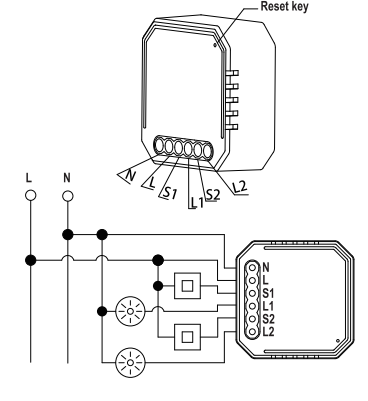
The device maintains manual control with the switch or button.

- The App command replaces the switch command and vice versa, remaining in memory.
- App control is synchronized with the switch.

3

Connection diagram

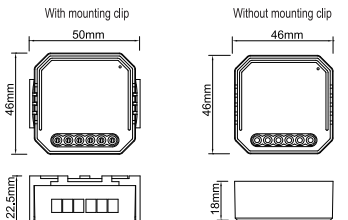
1. Disconnect the general power supply before starting work
2. Connect the wires according to the following diagrams
3. Insert the module in the box or in the chosen place
4. Connect the general power supply and follow the association instructions with the App.



4

With mounting clip: 50mm x 46mm x 22.5mm

Without mounting clip: 46mm x 46mm x 18mm



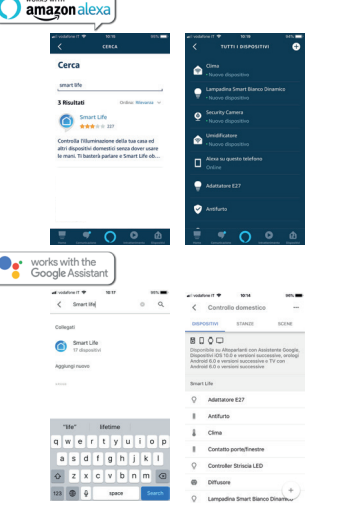
Compatibility with voice assistants

Compatible with Amazon Alexa and Google Assistant. The devices can be automatically found by modern voice control systems.


Download the "Amazon Alexa" or "Google Assistant" App to connect devices. Selecting a device in the "+" menu of the Hom-io App provides a guide for connecting to voice control systems.

*** For Alexa select "Skills and games" and look for "Smart Life". For Google select "Home Control" button "+" and search for "Smart Life". Connect to "Smart Life" with Hom-io credentials.**

5




6



Product Conformity

The presence of the crossed-out bin symbol indicates that: This appliance is not to be considered as urban waste: its disposal must therefore be carried out by separate collection. Disposal in a non-separate manner may constitute a potential damage to the environment and health. This product can be returned to the distributor when buying a new appliance. Improper use of the equipment or parts of it may constitute a potential hazard to the environment and health. Improper disposal of the appliance constitutes fraudulent conduct and is subject to sanctions by the Public Security Authority. Keep out of reach of children under the age of 36 months

DECLARATION OF SYNTHETIC CE CONFORMITY
The manufacturer, Melchioni Spa, declares that this radio equipment complies with the 2014/53 / EU directive. The full text of the EU declaration of conformity is available at the following Internet address: www.melchioni.it



Melchioni S.p.A
Via P.Colletta,37
20135 - Milano
www.melchioni.it