

## BERG DL

Portalampada carrabile



**IP**  
**67**



BERG DL-350

<b>[V]</b> 220-240 AC	<b>[Hz]</b> 50			<b>IP</b> 67	 0,5m	
 -20÷35	 20	<b>IK</b> 08		 1÷2,5		<b>CE</b>
<b>EAC</b>						



BERG DL-350	<b>07170</b>	max 35	PAR16	GU10	acciaio inox
BERG DL-35L	<b>07171</b>	max 35	PAR16	GU10	acciaio inox
BERG DL-100	<b>07172</b>	max 10	PAR16 LED	GU10	acciaio inox
BERG DL-10L	<b>07173</b>	max 10	PAR16 LED	GU10	acciaio inox

Kanlux BERG è un faretto da incasso carrabile con una sorgente luminosa intercambiabile con attacco GU10. È ideale per illuminare vialetti, vicoli, marciapiedi ecc. È realizzato in materiali di altissima qualità che lo rendono resistente alla pressione fino a 2 tonnellate.

- Materiale del corpo: acciaio
- Vetro: vetro temperato
- Materiale del pannello/della cornice: acciaio inox

## BERG DL

Portalampada carrabile



BERG DL-350



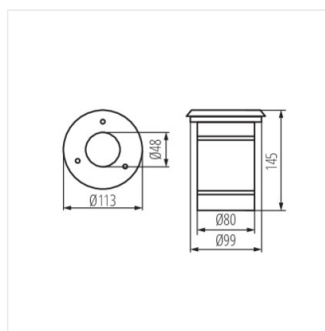
BERG DL-35L



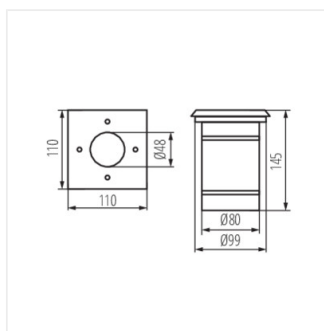
BERG DL-100



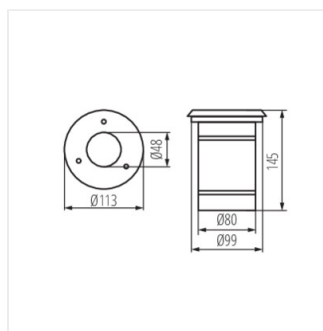
BERG DL-10L



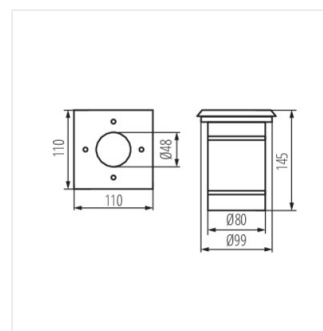
BERG DL-350



BERG DL-35L



BERG DL-100



BERG DL-10L